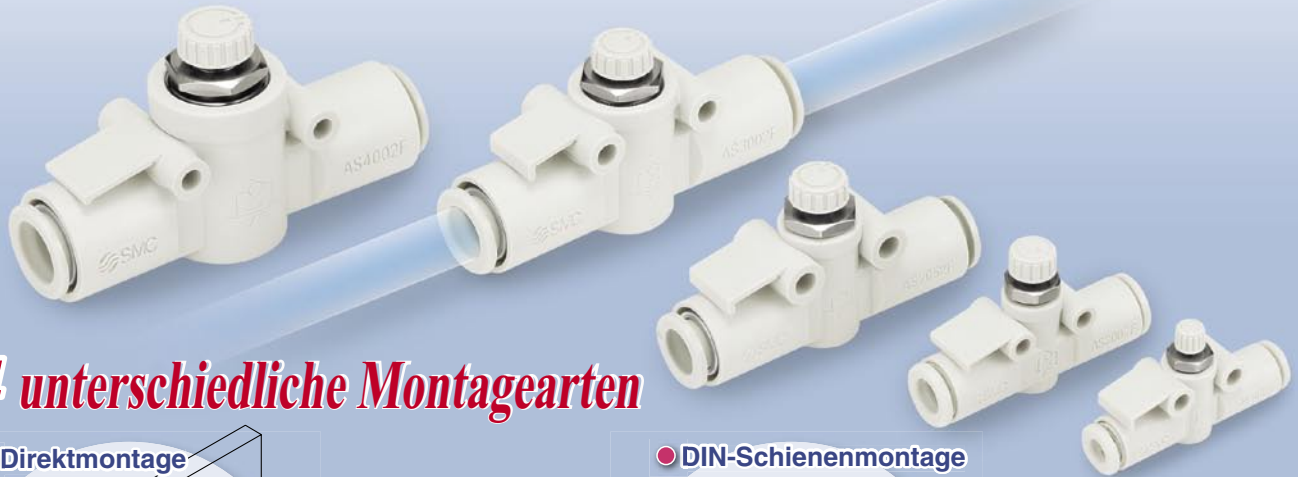


Drosselrückschlagventil mit Steckverbindungen gerade Ausführung

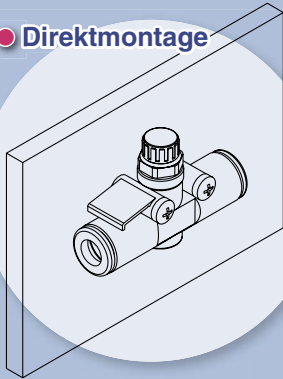
Neu

RoHS

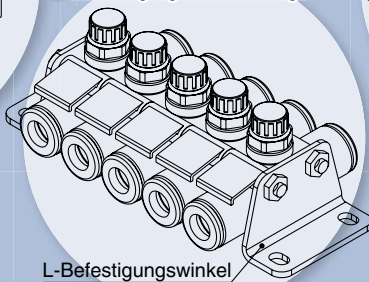


4 unterschiedliche Montagearten

● Direktmontage

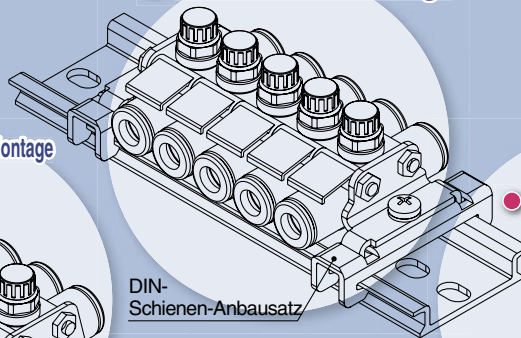


● L-Befestigungswinkel-Montage



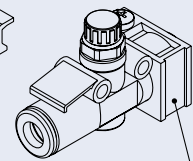
L-Befestigungswinkel

● DIN-Schienenmontage



DIN-Schienen-Anbausatz

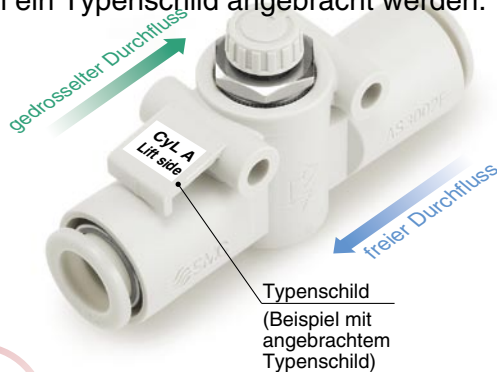
● Haltermontage



Halter für Drosselrückschlagventil

Typenschild

Zur Erkennung des Produkts bei Montage mehrerer Drosselrückschlagventile und zur Identifizierung der Durchflussrichtung kann ein Typenschild angebracht werden.



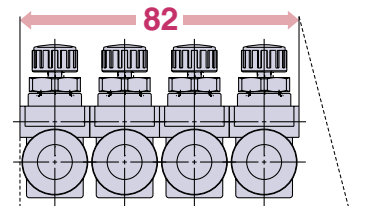
Typenschild (Beispiel mit angebrachtem Typenschild)

geringes Gewicht

Im Vergleich zum herkömmlichen Produkt (AS2002F-04) um **30%** reduziert.

kompakt

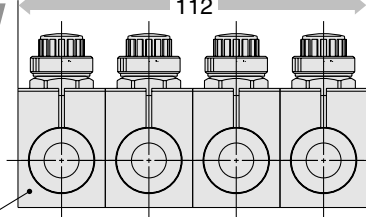
NEU
Vier AS3002F-10 Drosselrückschlagventile verbunden



REDUZIERT UM **27%**

herkömmliches Modell

Vier AS3001F-10 Drosselrückschlagventile mit Haltern verbunden (TMH-10).



Halter

Die Durchfluss-Kennlinien entsprechen denen des herkömmlichen Produkts.

Serie AS



CAT.EUS20-215A-DE

Serie AS

Serie

Serie	verwendbarer Schlauch-Außen-Ø											verwendbarer Kolben-Ø (mm)		
	mm						Zoll							
	2	3.2	4	6	8	10	12	1/8"	5/32"	1/4"	5/16"		3/8"	1/2"
AS1002F	●	●	●	●				●		●				6, 10, 16, 20 Anm.1)
AS2002F			●	●					●	●				20, 25, 32
AS2052F				●	●					●	●			20, 25, 32, 40
AS3002F				●	●	●	●			●	●	●		40, 50, 63
AS4002F						●	●					●	●	63, 80, 100

Anm.) Die für AS1002F-02 anwendbaren Kolbendurchmesser (mm) sind 2.5, 4, 6.

Technische Daten

Medium	Druckluft
Prüfdruck	1.5 MPa (1.05 MPa Anm. 1))
max. Betriebsdruck	1 MPa (0.7 MPa Anm. 1))
min. Betriebsdruck	0.1 MPa
Umgebungs- und Medientemperatur	-5 bis 60°C (kein Gefrieren)
verwendbares Schlauchmaterial	Nylon, Weichnylon, Polyurethan

Anm. 1) Gilt für die Ausführung AS1002F-02.

Anm. 2) Beachten Sie den max. Betriebsdruck bei Verwendung von Schlauchmaterial aus Weichnylon und Polyurethan. (Siehe Katalog Best Pneumatics, Ausgabe für Europa, für Details.)

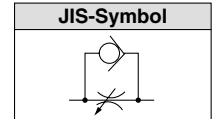
Anm. 3) Alle Messingteile sind chemisch vernickelt.

Durchfluss und effektiver Querschnitt

Serie	AS1002F		AS2002F		AS2052F		AS3002F			AS4002F		
	mm	Ø2	Ø3.2, Ø4, Ø6	Ø4	Ø6	Ø6	Ø8	Ø6	Ø8	Ø10, Ø12	Ø10	Ø12
Schlauch-Außen-Ø	Zoll	—	Ø1/8", Ø5/32" Ø1/4"	Ø5/32"	Ø1/4"	—	Ø1/4" Ø5/16"	Ø1/4"	Ø5/16"	Ø3/8"	Ø3/8"	Ø1/2"
geregelter Durchfluss	Durchfluss (l/min (ANR))	20	100	130	230	290	460	390	660	920	920	1390
(freier Durchfluss)	effektiver Querschnitt (mm²)	0.3	1.5	2	3.5	4.5	7	6	10	14	14	21

Anm.) Der Durchfluss wurde bei 0.5 MPa und 20°C gemessen.

Anzeige der Durchflussrichtung am Gehäuse



Bestellschlüssel

RoHS

AS 400 2F - 12

Baugröße

100	M3, M5 Standard
200	1/8 Standard
205	1/4 Standard
300	3/8 Standard
400	1/2 Standard

mit Steckverbindungen

verwendbarer Schlauch-Außen-Ø

metrisch

02	Ø2
23	Ø3.2*
04	Ø4
06	Ø6
08	Ø8
10	Ø10
12	Ø12

Zoll

01	Ø1/8"
03	Ø5/32"
07	Ø1/4"
09	Ø5/16"
11	Ø3/8"
13	Ø1/2"

* Verwenden Sie einen Schlauch mit Ø1/8.

Bestelloptionen

Made to Order

Schmiermittel: Vaseline

-X12

Bsp.) AS2002F-04-X12

fettfrei (Dichtmittel: fluorbeschichtet) + Drossel (ohne Rückschlagventil)

-X21

Bsp.) AS2002F-04-X21

Anm.) Nicht partikelfrei

Drossel (ohne Rückschlagventil)

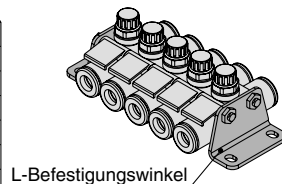
-X214

Bsp.) AS2002F-04-X214

Zubehör

L-Befestigungswinkel

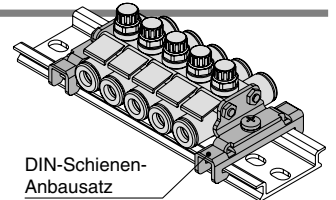
Bestell-Nr.	verwendbare Serien
AS-12L	AS1002F-02
AS-10L	AS1002F
AS-20L	AS2002F
AS-25L	AS2052F
AS-30L	AS3002F
AS-40L	AS4002F



L-Befestigungswinkel

DIN-Schienen-Anbausatz

Bestell-Nr.	verwendbare Serien
AS-10D	AS1002F
AS-20D	AS2002F
AS-25D	AS2052F
AS-30D	AS3002F
AS-40D	AS4002F



DIN-Schienen-Anbausatz

Anm.) Befestigungselement für AS1002F-02 nicht erhältlich. Anm.) DIN-Schiene ist vom Anwender vorzubereiten.

Bestell-Nr. Gewindebolzen-Set für Mehrfachanschlussplatte

Modell		4 Stationen	6 Stationen	8 Stationen	10 Stationen
metrisch	Zoll				
AS1002F-02	—	AS-31B	AS-32B	AS-33B	AS-34B
AS1002F-23	AS1002F-01	AS-32B	AS-34B	AS-34B	AS-36B
AS1002F-04	AS1002F-03			AS-35B	
AS1002F-06	—			AS-36B	
—	AS1002F-07	AS-32B	AS-34B	AS-35B	AS-37B
AS2002F-04	AS2002F-03			AS-36B	AS-38B
AS2002F-06	—			AS-36B	AS-37B
—	AS2002F-07	AS-41B	AS-42B	AS-36B	AS-38B
AS2052F-06	—			AS-36B	AS-37B
—	AS2052F-07			AS-36B	AS-38B
—	AS2052F-09	AS-41B	AS-42B	AS-36B	AS-37B
AS2052F-08	AS2052F-09			AS-36B	AS-37B
AS3002F-06	—			AS-36B	AS-37B
—	AS3002F-07	AS-42B	AS-44B	AS-36B	AS-37B
AS3002F-08	AS3002F-09			AS-36B	AS-37B
AS3002F-10	—			AS-36B	AS-37B
—	AS3002F-11	AS-42B	AS-44B	AS-36B	AS-37B
AS3002F-12	—			AS-36B	AS-37B
AS4002F-10	—			AS-36B	AS-37B
—	AS4002F-11	AS-43B	AS-45B	AS-36B	AS-37B
AS4002F-12	—			AS-36B	AS-37B
—	AS4002F-13			AS-36B	AS-37B

Details Gewindebolzen-Set für Mehrfachanschlussplatte

Bestell-Nr.	Gewindebolzen		Zubehör			
	Länge	Stk.	Sechskantmutter	Stk.	Unterlegscheibe	Stk.
AS-31B	38	2	M3	4	M3	4
AS-32B	62	2				
AS-33B	72	2				
AS-34B	90	2				
AS-35B	104	2				
AS-36B	114	2				
AS-37B	135	2				
AS-38B	140	2				
AS-41B	78	2				
AS-42B	111	2				
AS-43B	119	2	M4	4	M4	4
AS-44B	147	2				
AS-45B	179	2				
AS-46B	191	2				
AS-47B	236	2				
AS-48B	277	2				

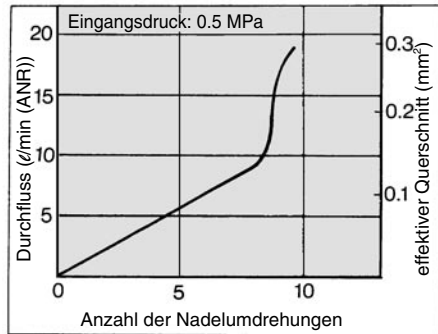
Anm.) Sicherheitshinweise bei Bestellung von Optionen

Gewindebolzen sind bei Bestellung des L-Befestigungswinkels und des DIN-Schienen-Anbausatzes nicht inbegriffen. Bitte bestellen Sie diese entsprechend der Anzahl der Stationen.

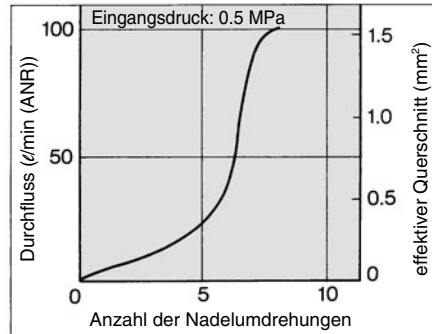
Bsp.) AS2002F-04	Bei Anschluss von 4 Stk. und Montage von L-Befestigungswinkel auf beiden Seiten
• Drosselrückschlagventil	AS2002F-04 4 Stk.
• L-Befestigungswinkel	AS-20L 2 Stk.
• Gewindebolzen-Set für Mehrfachanschlussplatte	AS-32B 1 Stk.

Einstellnadel/Durchfluss-Kennlinien

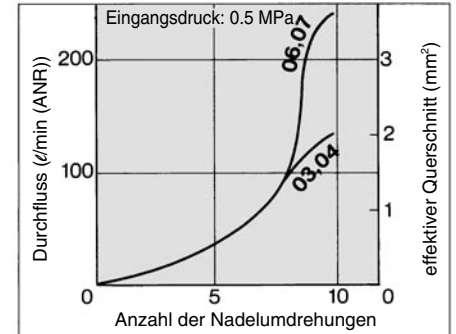
AS1002F-02



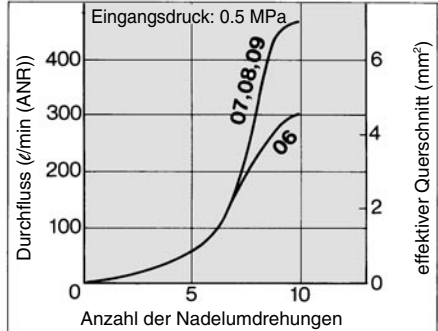
AS1002F



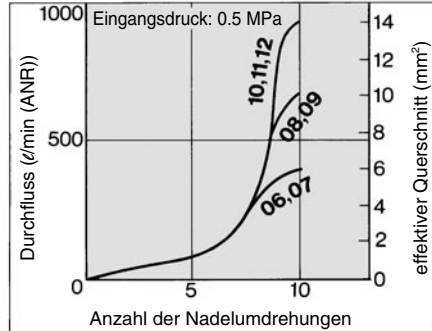
AS2002F



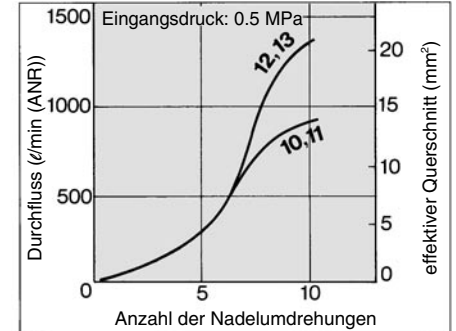
AS2052F



AS3002F

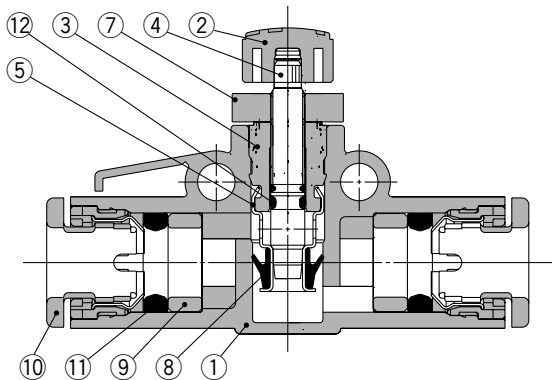


AS4002F

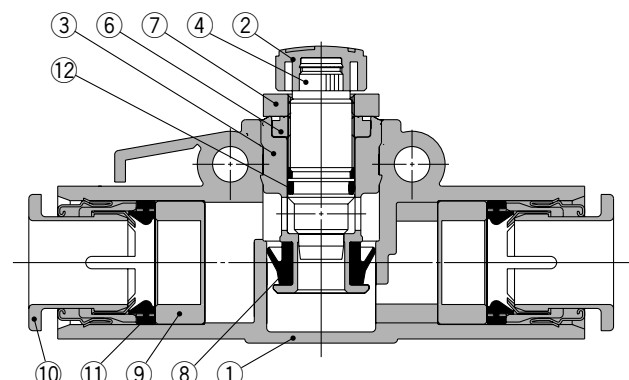


Konstruktion

AS1002F, AS2002F, AS2052F



AS1002F-02, AS3002F, AS4002F



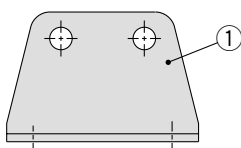
Stückliste

Pos.	Beschreibung	Material	Anm.
1	Ventilkörper A	PBT	
2	Reglerknopf	PBT	
3	Ventilkörper B	Messing	chemisch vernickelt
4	Nadel	Messing	chemisch vernickelt
5	Ventilsitz	Messing	chemisch vernickelt
6	Nadelführung	Messing	chemisch vernickelt

Pos.	Beschreibung	Material	Anm.
7	Gegenmutter	Stahl	verzinkt und chromatiert
8	U-Dichtprofil	HNBR	
9	Zwischenstück	POM (Anm.)	
10	Kassette	—	
11	Dichtung	NBR	
12	O-Ring	NBR	

Anm.) AS2052F, AS3002F, AS4002F sind aus PBT. AS3002F-11, AS4002F-11, AS4002F-13 sind aus chemisch vernickeltem Messing.

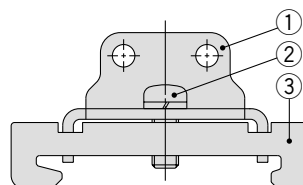
L-Befestigungswinkel



Stückliste

Pos.	Beschreibung	Material
1	Befestigungselement	Stahl

DIN-Schienen-Anbausatz



Stückliste

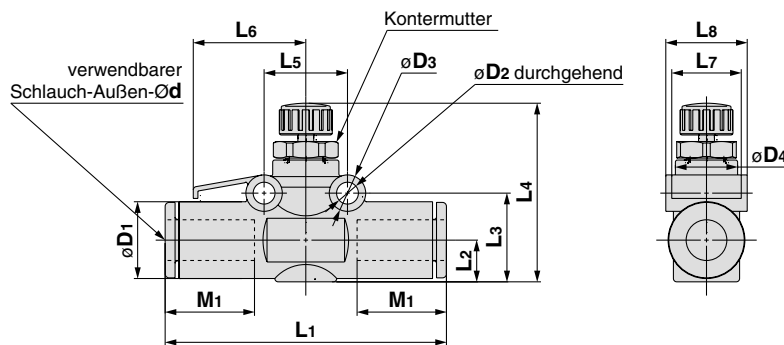
Pos.	Beschreibung	Material
1	Befestigungselement	Stahl
2	Rundkopf-Kreuzschlitzschraube	Stahl
3	Klammer	Stahl

⚠ Achtung

Vor der Inbetriebnahme durchlesen.
Siehe Umschlagseite für Sicherheitshinweise und Katalog Best Pneumatics, Ausgabe für Europa, für Sicherheitshinweise zu Durchflussreglern.

Serie AS

Abmessungen



Modell	verwendb. Schlauch-Außen-Ød	D1	D2	D3	D4	L1	L2	L3	L4 Anm.)		L5	L6	L7	L8	M1	Gewicht (g)
									MAX.	MIN.						
AS1002F-02	2	6	3.2	5	6	25.4	3.4	7.9	20.9	18.4	11	9.8	5	6.7	8.8	3
AS1002F-23	3.2	8.4	3.3	5.5	9.1	36	4.4	11.1	23.8	21	11	15.4	8.8	9.8	12.7	5
AS1002F-04	4	9.3				37	5.1	11.8	24.5	21.7				10.1		5.5
AS1002F-06	6	11.6				39.5	6.1	12.8	25.5	22.7				12.3		6.5
AS2002F-04	4	9.3	3.3	5.5	10	40.7	5.2	12.3	28.9	25.4	12.6	17	10.5	11.5	12.7	8.5
AS2002F-06	6	11.6				42.5	6.3	13.4	30	26.5				12.3		9.5
AS2052F-06	6	12.8	4.3	7.8	14	53.2	6.7	16.3	33.2	28.2	17	22.8	12	15.7	17	19
AS2052F-08	8	15.2				57.2	8	17.6	34.5	29.5				16.1		22
AS3002F-06	6	13.2	4.3	8	19.3	59	7.4	19.3	38.6	33.6	22	25	12	20.5	17	36
AS3002F-08	8	15.2				65	8.2	20.1	39.4	34.4					18	38
AS3002F-10	10	18.5				70.8	9.8	21.7	41	36					21	42
AS3002F-12	12	20.9				76	10.9	22.8	42.1	37.1					22.1	44
AS4002F-10	10	18.5	4.3	8	25	76.9	10.3	22.7	51.6	44.1	28	33	14	26.2	21	76
AS4002F-12	12	21.7				81.3	11.3	23.7	52.6	45.1					22	82

Anm.) Referenzabmessungen

Zoll

Modell	verwendb. Schlauch-Außen-Ød	D1	D2	D3	D4	L1	L2	L3	L4 Anm.)		L5	L6	L7	L8	M1	Gewicht (g)
									MAX.	MIN.						
AS1002F-01	1/8"	8.4	3.3	5.5	9.1	36	4.5	11.2	23.8	21	11	15.4	8.8	9.8	12.7	5
AS1002F-03	5/32"	9.3				37	5.2	11.9	24.5	21.7				10.1		5.5
AS1002F-07	1/4"	12				39.5	6.1	12.8	25.5	22.7				12.8		6.5
AS2002F-03	5/32"	9.3	3.3	5.5	10	40.7	5.2	12.3	28.9	25.4	12.6	17	10.5	11.5	12.7	8.5
AS2002F-07	1/4"	12				42.6	6.5	13.6	30.2	26.7				12.8		9.5
AS2052F-07	1/4"	13.2	4.3	7.8	14	53.4	6.9	16.5	33.4	28.4	17	22.8	12	15.7	17	19
AS2052F-09	5/16"	15.2				57.2	8	17.6	34.5	29.5				16.1		22
AS3002F-07	1/4"	13.2	4.3	8	19.3	59	7.4	19.3	38.6	33.6	22	25	12	20.5	17	35
AS3002F-09	5/16"	15.2				65	8.2	20.1	39.4	34.4					18	38
AS3002F-11	3/8"	18.5				69.8	9.8	21.7	41	36					21	52
AS4002F-11	3/8"	18.5				76.9	10.3	22.7	51.6	44.1					21	86
AS4002F-13	1/2"	21.7	4.3	8	25	81.3	11.3	23.7	52.6	45.1	28	33	14	26.2	22	95

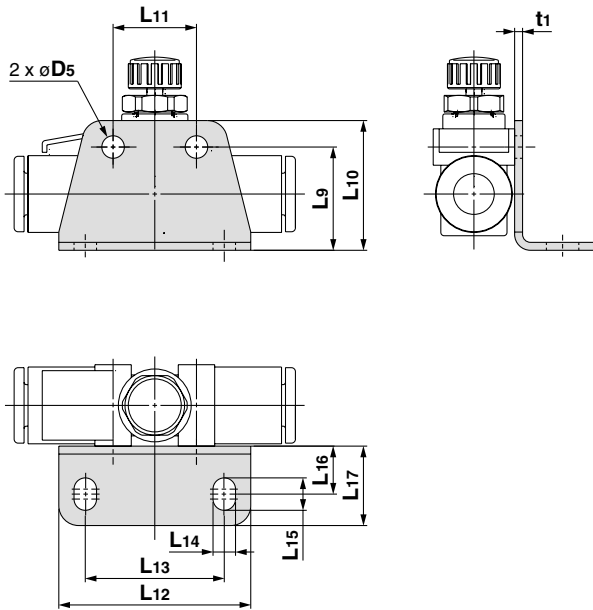
Anm.) Referenzabmessungen

Das geeignete Anzugsdrehmoment für die Gegenmutter ist in der unten stehenden Tabelle angegeben. Für die Standard-Montage, die Mutter nach dem Anziehen von Hand noch 15 bis 30° mit einem Werkzeug weiter festziehen. Achten Sie darauf, das Produkt nicht durch übermäßiges Anziehen zu beschädigen.

Serie	Anzugsdrehmoment (N·m)
AS1002F-02	0.07
AS1002F	0.2
AS2002F	0.3
AS2052F	1
AS3002F	2
AS4002F	4

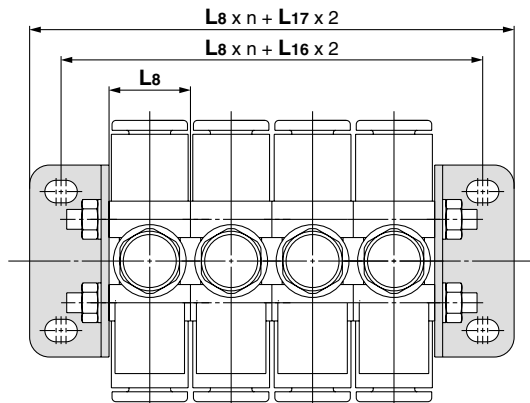
L-Befestigungswinkel

Befestigungselement auf einer Seite



Bestell-Nr.	verwendb. Serien	D5	L9	L10	L11	L12	L13	L14	L15	L16	L17	t1
AS-12L	AS1002F-02	3.4	9.9	13.4	11	27.5	19.5	3.4	4.9	7.3	12	1
AS-10L	AS1002F		14.8	18.3								
AS-20L	AS2002F	4.5	15.6	19.6	12.6	29	21	3.4	6.5	9.5	15.5	1.4
AS-25L	AS2052F		19.6	24.6	17	38	28					
AS-30L	AS3002F	4.5	24.8	29.8	22	43	33	4.5	6.5	9.5	15.5	1.4
AS-40L	AS4002F		25.7	30.7	28	49	39					

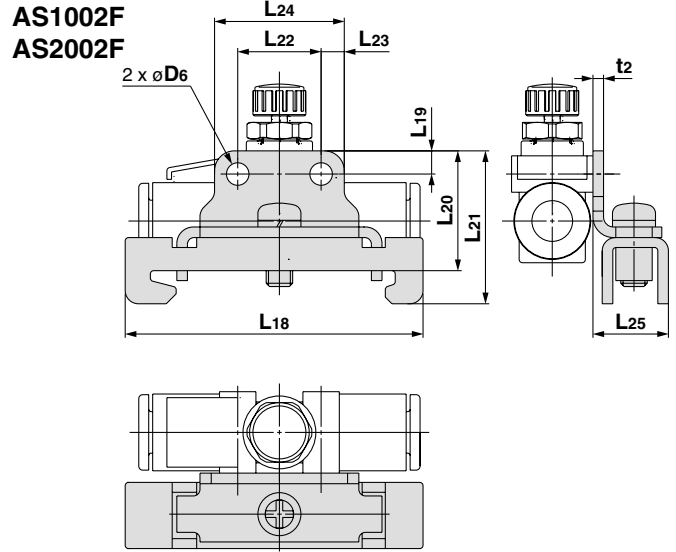
Befestigungselemente auf beiden Seiten



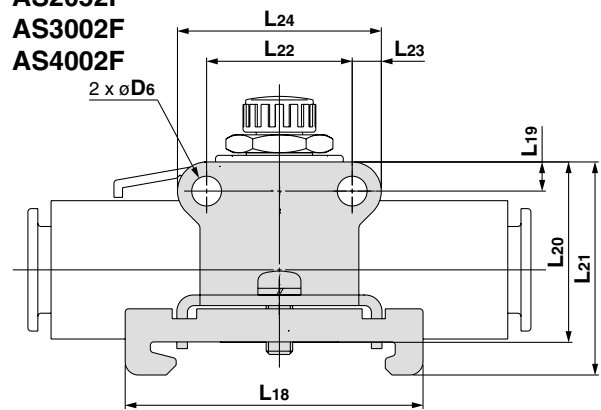
Anm. 1) Siehe Seite 3 für L8.
Anm. 2) Die Grafik oben zeigt eine Mehrfachanschlussplatte mit Drosselrückschlagventilen, die mit zwei L-Befestigungswinkeln und einem Gewindebolzen-Set für Mehrfachanschlussplatten angeschlossen sind.
Siehe Seite 1 für Gewindebolzen-Set für Mehrfachanschlussplatten.

DIN-Schienen-Anbausatz

Befestigungselement auf einer Seite

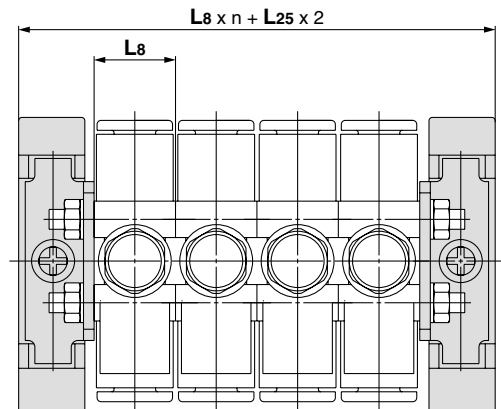


AS2052F
AS3002F
AS4002F



Bestell-Nr.	verwendb. Serien	D6	L18	L19	L20	L21	L22	L23	L24	L25	t2
AS-10D	AS1002F	3.4		3.5	18.2	23.2	11	3.5	18		
AS-20D	AS2002F				18.6	23.6	12.6		19.6		
AS-25D	AS2052F	4.5		4.4	22	27	17	4.4	25.8	11.2	1.6
AS-30D	AS3002F				27.2	32.2	22		30.8		
AS-40D	AS4002F	4.5		4.4	28.1	33.1	28	4.4	36.8		

Befestigungselemente auf beiden Seiten



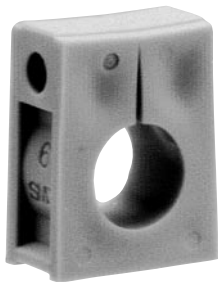
Anm. 1) Siehe Seite 3 für L8.
Anm. 2) Die Grafik oben zeigt eine Mehrfachanschlussplatte mit Drosselrückschlagventilen, die mit zwei DIN-Schienen-Anbausätzen und einem Gewindebolzen-Set für Mehrfachanschlussplatten angeschlossen sind.
Siehe Seite 1 für Gewindebolzen-Set für Mehrfachanschlussplatten.

Halter für Drosselrückschlagventil

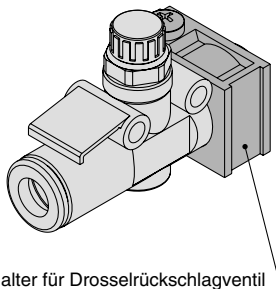
Serie *TMH*

Halter zur Befestigung eines Drosselrückschlagventils mit Steckverbindungen (gerade Ausführung)

Ein einziges Drosselrückschlagventil kann gehalten werden.



● Haltermontage



Halter für Drosselrückschlagventil

Technische Daten

Umgebungstemperatur	-20 bis 60°C
Material	Polypropylen
Farbe	weiß

Rundkopf-Kreuzschlitzschraube für Montage (verzinkt und chromatiert) dem Halter beigelegt

Modell		Größe (Nenngröße x Länge)	Stück
metrisch	Zoll		
TMH-23J	TMH-01J	M3 x 15	1
TMH-04J	TMH-03J		
TMH-06J	TMH-07J	M3 x 20	
TMH-06	TMH-07	M4 x 25	
TMH-08	TMH-09		
TMH-10	—	M4 x 35	
TMH-12	TMH-13		

Serie

Wählen Sie aus der unten stehenden Tabelle den geeigneten Halter/TMH für das jeweilige Drosselrückschlagventil aus.

mm

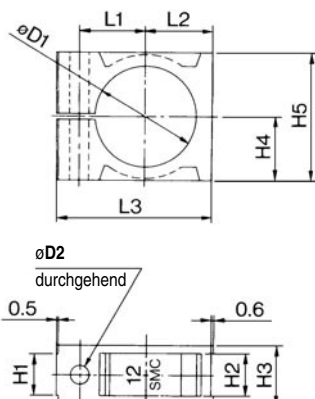
verwendbare Serien	Schlauch-Ø	verwendbarer Schlauch					
		23	04	06	08	10	12
		ø3.2	ø4	ø6	ø8	ø10	ø12
AS1002F	TMH-23J		TMH-04J	TMH-06J			
AS2002F				TMH-06	TMH-08		
AS2052F				TMH-07			
AS3002F						TMH-10	TMH-12
AS4002F							TMH-13

Anm.) TMH für AS1002F-02 ist nicht erhältlich.

Zoll

verwendbare Serien	Schlauch-Ø	verwendbarer Schlauch					
		01	03	07	09	11	13
		ø1/8"	ø5/32"	ø1/4"	ø5/16"	ø3/8"	ø1/2"
AS1002F	TMH-01J		TMH-03J	TMH-07J			
AS2002F							
AS2052F				TMH-07	TMH-09		
AS3002F							TMH-10
AS4002F							TMH-13

Abmessungen



Modell		øD1	øD2	H1	H2	H3	H4	H5	L1	L2	L3	Symbol
metrisch	Zoll											
TMH-23J	TMH-01J	8.5	3.3	4.5	4.6	7.5	6	12	7.2	6.6	18	1/8J
TMH-04J	TMH-03J	9.4										4 5/32J
TMH-06J	—	11.7	3.3	6.3	6.4	9.3	7.7	15.4	8.5	8.3	21	6J
—	TMH-07J	12.1										1/4J
TMH-06	—	13.1	4.3	7.1	7.2	11.1	10	20	11	10.6	26.5	6
—	TMH-07	13.5										1/4
TMH-08	TMH-09	15.5	4.3	9.5	9.6	13.5	14	28	14.2	14.6	34	8 5/16
TMH-10	—	18.8										10
TMH-12	—	21.2	4.3	9.5	9.6	13.5	14	28	14.2	14.6	34	12
—	TMH-13	22										1/2

⚠️ Sicherheitshinweise

Diese Sicherheitshinweise sollen vor gefährlichen Situationen und/oder Sachschäden schützen. In den Hinweisen wird die Schwere der potentiellen Gefahren durch die Gefahrenworte "Achtung", "Warnung" oder "Gefahr" bezeichnet. Diese wichtigen Sicherheitshinweise müssen zusammen mit internationalen Standards (ISO/IEC)*1) und anderen Sicherheitsvorschriften beachtet werden.

- ⚠️ Achtung:** **Achtung** verweist auf eine Gefahr mit geringem Risiko, die leichte bis mittelschwere Verletzungen zur Folge haben kann, wenn sie nicht verhindert wird.
- ⚠️ Warnung:** **Warnung** verweist auf eine Gefahr mit mittlerem Risiko, die schwere Verletzungen oder den Tod zur Folge haben kann, wenn sie nicht verhindert wird.
- ⚠️ Gefahr:** **Gefahr** verweist auf eine Gefahr mit hohem Risiko, die schwere Verletzungen oder den Tod zur Folge hat, wenn sie nicht verhindert wird.

- *1) ISO 4414: Fluidtechnik – Ausführungsrichtlinien Pneumatik.
 ISO 4413: Fluidtechnik – Ausführungsrichtlinien Hydraulik.
 IEC 60204-1: Sicherheit von Maschinen – Elektrische Ausrüstung von Maschinen.
 (Teil 1: Allgemeine Anforderungen)
 ISO 10218-1: Industrieroboter - Sicherheitsanforderungen.
 usw.

⚠️ Warnung

1. Verantwortlich für die Kompatibilität des Produkts ist die Person, die das System erstellt oder dessen Spezifikation festlegt.

Da das hier aufgeführte Produkt unter verschiedenen Betriebsbedingungen eingesetzt wird, darf die Entscheidung über dessen Eignung für einen bestimmten Anwendungsfall erst nach genauer Analyse und/oder Tests erfolgen, mit denen die Erfüllung der spezifischen Anforderungen überprüft wird. Die Erfüllung der zu erwartenden Leistung sowie die Gewährleistung der Sicherheit liegen in der Verantwortung der Person, die die Systemkompatibilität festgestellt hat. Diese Person muss anhand der neuesten Kataloginformation ständig die Eignung aller angegebenen Teile überprüfen und dabei im Zuge der Systemkonfiguration alle Möglichkeiten eines Geräteausfalls ausreichend berücksichtigen.

2. Maschinen und Anlagen dürfen nur von entsprechend geschultem Personal betrieben werden.

Das hier angegebene Produkt kann bei unsachgemäßer Handhabung gefährlich sein. Montage-, Inbetriebnahme- und Reparaturarbeiten an Maschinen und Anlagen, einschließlich der Produkte von SMC, dürfen nur von entsprechend geschultem und erfahrenem Personal vorgenommen werden.

3. Wartungsarbeiten an Maschinen und Anlagen oder der Ausbau einzelner Komponenten dürfen erst dann vorgenommen werden, wenn die Sicherheit gewährleistet ist.

1. Inspektions- und Wartungsarbeiten an Maschinen und Anlagen dürfen erst dann ausgeführt werden, wenn alle Maßnahmen überprüft wurden, die ein Herunterfallen oder unvorhergesehene Bewegungen des angetriebenen Objekts verhindern.
2. Soll das Produkt entfernt werden, überprüfen Sie zunächst die Einhaltung der oben genannten Sicherheitshinweise. Unterbrechen Sie dann die Druckluftversorgung aller betreffenden Komponenten. Lesen Sie die produktspezifischen Sicherheitshinweise aller relevanten Produkte sorgfältig.
3. Vor dem erneuten Start der Maschine bzw. Anlage sind Maßnahmen zu treffen, um unvorhergesehene Bewegungen des Produkts oder Fehlfunktionen zu verhindern.

⚠️ Warnung

4. Bitte wenden Sie sich an SMC und treffen Sie geeignete Sicherheitsvorkehrungen, wenn das Produkt unter einer der folgenden Bedingungen eingesetzt werden soll:

1. Einsatz- bzw. Umgebungsbedingungen, die von den angegebenen technischen Daten abweichen, oder Nutzung des Produkts im Freien oder unter direkter Sonneneinstrahlung.
2. Einbau innerhalb von Maschinen und Anlagen, die in Verbindung mit Kernenergie, Eisenbahnen, Luft- und Raumfahrttechnik, Schiffen, Kraftfahrzeugen, militärischen Einrichtungen, Verbrennungsanlagen, medizinischen Geräten oder Freizeitgeräten eingesetzt werden oder mit Lebensmitteln und Getränken, Notausschaltkreisen, Kupplungs- und Bremsschaltkreisen in Stanz- und Pressanwendungen, Sicherheitsausrüstungen oder anderen Anwendungen in Kontakt kommen, die nicht für die in diesem Katalog aufgeführten technischen Daten geeignet sind.
3. Anwendungen, bei denen die Möglichkeit von Schäden an Personen, Sachwerten oder Tieren besteht und die eine besondere Sicherheitsanalyse verlangen.
4. Verwendung in Verriegelungssystemen, die ein doppeltes Verriegelungssystem mit mechanischer Schutzfunktion zum Schutz vor Ausfällen und eine regelmäßige Funktionsprüfung erfordern.



SMC Corporation (Europe)

Austria	☎ +43 2262622800	www.smc.at	office@smc.at
Belgium	☎ +32 (0)33551464	www.smc-pneumatics.be	info@smc-pneumatics.be
Bulgaria	☎ +359 29744492	www.smc.bg	office@smc.bg
Croatia	☎ +385 13776674	www.smc.hr	office@smc.hr
Czech Republic	☎ +420 541424611	www.smc.cz	office@smc.cz
Denmark	☎ +45 70252900	www.smc.dk.com	smc@smc.dk.com
Estonia	☎ +372 6510370	www.smc-pneumatics.ee	smc@smc-pneumatics.ee
Finland	☎ +358 207513513	www.smc.fi	smc.fi@smc.fi
France	☎ +33 (0)164761000	www.smc-france.fr	contact@smc-france.fr
Germany	☎ +49 (0)61034020	www.smc-pneumatik.de	info@smc-pneumatik.de
Greece	☎ +30 210 2717265	www.smc-hellas.gr	sales@smc-hellas.gr
Hungary	☎ +36 23511390	www.smc.hu	office@smc.hu
Ireland	☎ +353 (0)14039000	www.smc-pneumatics.ie	sales@smc-pneumatics.ie
Italy	☎ +39 (0)292711	www.smc-italia.it	mailbox@smc-italia.it
Latvia	☎ +371 67817700	www.smc.lv	info@smc.lv

Lithuania	☎ +370 5 2308118	www.smclt.lt	info@smclt.lt
Netherlands	☎ +31 (0)205318888	www.smc-pneumatics.nl	info@smc-pneumatics.nl
Norway	☎ +47 67129020	www.smc-norge.no	post@smc-norge.no
Poland	☎ +48 222119600	www.smc.pl	office@smc.pl
Portugal	☎ +351 226166570	www.smc.eu	postpt@smc.smces.es
Romania	☎ +40 213205111	www.smcromania.ro	smcromania@smcromania.ro
Russia	☎ +7 8127185445	www.smc-pneumatik.ru	info@smc-pneumatik.ru
Slovakia	☎ +421 413213212	www.smc.sk	office@smc.sk
Slovenia	☎ +386 73885412	www.smc.si	office@smc.si
Spain	☎ +34 945184100	www.smc.eu	post@smc.smces.es
Sweden	☎ +46 (0)86031200	www.smc.nu	post@smc-pneumatics.se
Switzerland	☎ +41 (0)523963131	www.smc.ch	info@smc.ch
Turkey	☎ +90 (0)2124440762	www.entek.com.tr	smc@entek.com.tr
UK	☎ +44 (0)845 121 5122	www.smc-pneumatics.co.uk	sales@smc-pneumatics.co.uk