



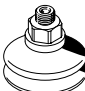


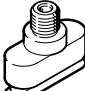


# Vakuumsauger ESS/Vakuumsaugnöpfe ESV

**FESTO**



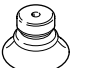





Lieferübersicht

Saugerform	Ausführung Vakuumsauger	Sauger-Ø bzw. Sauger-Größe [mm]	Vakuuman-schluss	Zuordnung Saugerhalter → ESH	Werkstoffe						→ Seite/ Internet	
					Fluorkautschuk	Nitrilkautschuk	Butadien-Kautschuk, antistatisch	Silikon <sup>1)</sup>	Polyurethan	Vulkollan®		
rund	<b>flach</b>											
		ESS-...-S...	2, 4	Außen-Ø 3 mm <sup>2)</sup>	Größe 1	■	■	■	■	■	-	5
			6, 8	Innen-Ø 4 mm <sup>2)</sup>	Größe 2	■	■	■	■	■	-	
			10, 15	M4	Größe 3	■	■	■	■	■	-	
			20, 30, 40, 50	M6	Größe 4	■	■	■	■	■	-	
			60, 80, 100	M10	Größe 5	■	■	-	■	■	-	
			150, 200	M20x2	Größe 6	■	■	-	■	■	-	
	<b>extratief</b>											
		ESS-...-E...	15	M4	Größe 3	■	■	-	■	■	-	10
			20, 30, 40, 50	M6	Größe 4	■	■	-	■	■	-	
			60, 80, 100	M10	Größe 5	■	■	-	■	■	-	
	<b>Faltenbalg 1,5-fach</b>											
		ESS-...-B...	10	M4	Größe 3	-	■	-	■	■	-	13
			20, 30, 40, 50	M6	Größe 4	-	■	-	■	■	-	
			80	M10	Größe 5	-	■	-	■	■	-	
		ESS-...-BT	40, 50	M6	Größe 4	-	-	-	-	-	■	16
				M10	Größe 5	-	-	-	-	-	■	
				G1/4	-	-	-	-	-	-	■	
			80	M10	Größe 5	-	-	-	-	-	■	
		ESS-...-C...	10	M4	Größe 3	-	■	-	■	-	-	19
			20, 30, 40, 50	M6	Größe 4	-	■	-	■	-	-	
	<b>tief</b>											
	ESS-...-GT	30	M6	Größe 4	-	-	-	-	-	■	22	
			M10	Größe 5	-	-	-	-	-	■		
			G1/8	-	-	-	-	-	-	■		
		40, 50	M6	Größe 4	-	-	-	-	-	■		
			M10	Größe 5	-	-	-	-	-	■		
			G1/4	-	-	-	-	-	-	■		
		60, 80, 100	M10	Größe 5	-	-	-	-	-	■		
			G1/4	-	-	-	-	-	-	■		
oval	<b>flach</b>											
		ESS-...-ON	4x10, 4x20, 6x10, 6x20, 8x20, 8x30, 10x30	M6	Größe 4	-	■	-	-	-	-	25
			15x45, 20x60, 25x75, 30x90	M10	Größe 5	-	■	-	-	-	-	

1) Lebensmittelunbedenklichkeit gemäß Herstellererklärung  
 2) Wird in den Saugerhalter auf- bzw. eingesteckt.

Lieferübersicht

Saugerform	Ausführung Vakuumsaugnapf	Sauger- $\varnothing$ [mm]	Werkstoffe						→ Seite/ Internet	
			Fluorkautschuk	Nitrilkautschuk	Butadien-Kautschuk, antistatisch	Silikon <sup>1)</sup>	Polyurethan	Vulkollan®		
rund	<b>flach</b>									
		ESV-...-S...	20, 30, 40, 50	■	■	■	■	■	-	5
			60, 80, 100, 150, 200	■	■	-	■	■	-	
	<b>extratief</b>									
		ESV-...-E...	20, 30, 40, 50, 60, 80, 100	■	■	-	■	■	-	10
	<b>Faltenbalg 1,5-fach</b>									
		ESV-...-B...	20, 30, 40, 50, 80	-	■	-	■	■	-	13
	ESV-...-BT	40, 50, 80	-	-	-	-	-	■	16	
<b>Faltenbalg 3,5-fach</b>										
	ESV-...-C...	20, 30, 40, 50	-	■	-	■	-	-	19	
<b>tief</b>										
	ESV-...-GT	30, 40, 50, 60, 80, 100	-	-	-	-	-	■	22	

1) Lebensmittelunbedenklichkeit gemäß Herstellererklärung

## Typenschlüssel

<b>001</b>	<b>Baureihe</b>
<b>ESS</b>	Vakuumsauger
<b>002</b>	<b>Saugergröße</b>
<b>2</b>	2 mm Durchmesser
<b>4</b>	4 mm Durchmesser
<b>6</b>	6 mm Durchmesser
<b>8</b>	8 mm Durchmesser
<b>10</b>	10 mm Durchmesser
<b>15</b>	15 mm Durchmesser
<b>20</b>	20 mm Durchmesser
<b>30</b>	30 mm Durchmesser
<b>40</b>	40 mm Durchmesser
<b>50</b>	50 mm Durchmesser
<b>60</b>	60 mm Durchmesser
<b>80</b>	80 mm Durchmesser
<b>100</b>	100 mm Durchmesser
<b>150</b>	150 mm Durchmesser
<b>200</b>	200 mm Durchmesser
<b>4x10</b>	4x10 mm
<b>4x20</b>	4x20 mm
<b>6x10</b>	6x10 mm
<b>6x20</b>	6x20 mm
<b>8x20</b>	8x20 mm
<b>8x30</b>	8x30 mm
<b>10x30</b>	10x30 mm
<b>15x45</b>	15x45 mm
<b>20x60</b>	20x60 mm
<b>25x75</b>	25x75 mm
<b>30x90</b>	30x90 mm

<b>003</b>	<b>Saugerform</b>
<b>S</b>	Rund, Standard
<b>G</b>	Rund, Glockenform
<b>E</b>	Rund, extratief
<b>B</b>	Rund, Faltenbalg, 1,5-fach
<b>C</b>	Rund, Faltenbalg, 3,5-fach
<b>O</b>	Oval, Flach

<b>004</b>	<b>Werkstoff</b>
<b>F</b>	Fluorkautschuk
<b>N</b>	Nitrilkautschuk
<b>S</b>	Silikon
<b>U</b>	Polyurethan
<b>T</b>	Polyurethan-Hochleistungselastomer

<b>005</b>	<b>Zusatzeigenschaften</b>
	Ohne
<b>A</b>	Antistatisch

<b>006</b>	<b>Vakuumschluss</b>
<b>G1/8</b>	Gewindeanschluss G1/8
<b>G1/4</b>	Gewindeanschluss G1/4
<b>M6</b>	Gewindeanschluss M6
<b>M10</b>	Gewindeanschluss M10

<b>007</b>	<b>Gewindeart</b>
<b>I</b>	Innengewinde
	Außengewinde

<b>001</b>	<b>Baureihe</b>
<b>ESV</b>	Vakuumsaugnapf
<b>002</b>	<b>Saugergröße</b>
<b>20</b>	20 mm Durchmesser
<b>30</b>	30 mm Durchmesser
<b>40</b>	40 mm Durchmesser
<b>50</b>	50 mm Durchmesser
<b>60</b>	60 mm Durchmesser
<b>80</b>	80 mm Durchmesser
<b>100</b>	100 mm Durchmesser
<b>150</b>	150 mm Durchmesser
<b>200</b>	200 mm Durchmesser

<b>003</b>	<b>Saugerform</b>
<b>S</b>	Rund, Standard
<b>G</b>	Rund, Glockenform
<b>E</b>	Rund, extratief
<b>B</b>	Rund, Faltenbalg, 1,5-fach
<b>C</b>	Rund, Faltenbalg, 3,5-fach

<b>004</b>	<b>Werkstoff</b>
<b>F</b>	Fluorkautschuk
<b>N</b>	Nitrilkautschuk
<b>S</b>	Silikon
<b>U</b>	Polyurethan
<b>T</b>	Polyurethan-Hochleistungselastomer

<b>005</b>	<b>Zusatzeigenschaften</b>
	Ohne
<b>A</b>	Antistatisch

Datenblatt

ESS-...-S  
ESV-...-S

⌀ - Durchmesser  
2 ... 200 mm

⌞ - Temperaturbereich  
-30 ... +200 °C



Allgemeine Technische Daten

Sauger-ø	[mm]	2	4	6	8	10	15	20	30	40	50	60	80	100	150	200	
Vakuumschluss		Außen-ø 3 mm <sup>1)</sup>		Innen-ø 4 mm <sup>1)</sup>		M4		M6				M10			M20x2		
Nennweite	[mm]	0,6	1,2	2				3			6			10			
Saugerform		rund, flach															
Befestigungsart		über Vakuumschluss															
Anschlusslage		oben															
Einbaulage		beliebig															
Abwurfimpulstauglichkeit	[bar]	≤ 4				-											

1) Wird in den Vakuumsauger-Halter auf- bzw. eingesteckt

Technische Daten

Sauger-ø [mm]	Zuordnung Saugerhalter → ESH	Haltekraft bei Nennbetriebsdruck -0,7 bar [N]	Sauger-Volumen [cm <sup>3</sup> ]	Min. Werkstückradius [mm]	Gewicht	
					ESS [g]	ESV [g]
2	Größe 1	0,1	0,002	10	0,1	-
4		0,46	0,008	10	0,1	-
6	Größe 2	1,1	0,015	15	0,2	-
8		2,3	0,030	20	0,2	-
10	Größe 3	3,9	0,050	30	1,5	-
15		8,5	0,208	35	1,9	-
20	Größe 4	16,3	0,318	60	6,4	1,6
30		40,8	0,867	110	9	2,7
40		69,6	1,566	230	16,3	7,4
50		105,8	2,387	330	22	11,2
60	Größe 5	166,1	3,953	350	49	22
80		309,7	19,312	400	133	33
100		503,6	29,779	460	222	59
150	Größe 6	900	173,826	480	719	361
200		1610	245,454	680	1198	840

## Datenblatt

Querkraft [N] bei Nennbetriebsdruck -0,7 bar					
Sauger-Ø [mm]	ESS-...-SF	ESS-...-SN	ESS-...-SNA	ESS-...-SS	ESS-...-SU
2	0,5	0,5	0,5	0,5	0,5
4	0,5	0,5	0,5	0,5	0,5
6	1,5	3,5	2	2,5	3
8	3,5	9,5	4	3,5	5
10	4,5	3,5	7,5	4	7
15	10,5	10,5	13,5	6,5	9
20	15,5	11,5	14,5	10,5	23
30	22	19,5	20	23,5	19
40	25	60	49	25	83
50	69,5	135	81,5	84	130
60	117,5	136	-	85	151
80	139,5	315	-	104	295
100	299	600	-	130	482,5
150	480	675	-	400	1000
200	500	850	-	425	1000

Betriebs- und Umweltbedingungen						
Typ		ESS/ESV-...-SF	ESS/ESV-...-SN	ESS/ESV-...-SNA	ESS/ESV-...-SS	ESS/ESV-...-SU
Betriebsdruck	[kPa]	-95 ... 0				
	[bar]	-0,95 ... 0				
	[psi]	-13,775 ... 0				
Nennbetriebsdruck	[kPa]	-70				
	[bar]	-0,7				
	[psi]	-10,15				
Betriebsmedium		Atmosphärische Luft in Anlehnung an ISO 85731:2010 [7:-:-]				
Umgebungstemperatur	[°C]	-10 ... +200	-10 ... +70	-10 ... +70	-30 ... +180	-20 ... +60
Korrosionsbeständigkeit KBK <sup>1)</sup>		1				
Besondere Eigenschaften		-	-	antistatisch	-	-
Lebensmitteltauglichkeit <sup>2)</sup>		siehe erweiterte Werkstoffinformation				

1) Weitere Informationen [www.festo.com/x/topic/kbk](http://www.festo.com/x/topic/kbk)

2) Weitere Informationen [www.festo.com/catalogue/ess](http://www.festo.com/catalogue/ess) → Support/Downloads.

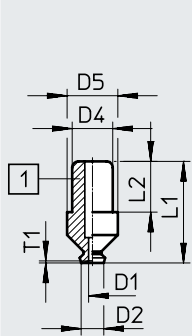
Werkstoffe						
Typ		ESS/ESV-...-SF	ESS/ESV-...-SN	ESS/ESV-...-SNA	ESS/ESV-...-SS	ESS/ESV-...-SU
Shore-Härte		60 ±5	50 ±5 (60 ±5) <sup>1)</sup>	50 ±5	50 ±5	60 ±5
Sauger		FPM	NBR	BR	VMQ (Silikon)	PUR
	Farbe: grau	Farbe: schwarz	Farbe: schwarz/weißer Punkt		Farbe: transparent	Farbe: blau
Einschraubzapfen bei Sauger-Ø [mm]	2 ... 15	Messing vernickelt				
		Messing vernickelt				
	20, 30	Stahl verzinkt und verchromt				
		Stahl verzinkt und verchromt				
	40, 50	Messing vernickelt				
		Aluminium-Knetlegierung vernickelt				
		Stahl verzinkt und verchromt				
	60	Stahl vernickelt		-	Stahl vernickelt	
		Aluminium-Knetlegierung vernickelt		-	Aluminium-Knetlegierung vernickelt	
		Stahl verzinkt und verchromt		-	Stahl verzinkt und verchromt	
	80, 100	Stahl vernickelt		-	Stahl vernickelt	
		POM		-	POM	
Stahl verzinkt und verchromt		-	Stahl verzinkt und verchromt			
150, 200	Stahl vernickelt		-	Stahl vernickelt		
	NBR		-	NBR		
	Stahl verzinkt und verchromt		-	Stahl verzinkt und verchromt		
Werkstoff-Hinweis		RoHS konform				
LABS-Konformität		VDMA24364-A1-L		VDMA24364-Zone III		

1) Wert in Klammern gilt für Sauger-Ø 10 ... 100 mm

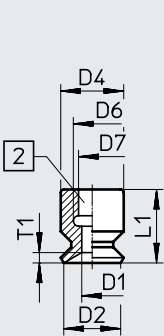
Datenblatt

Abmessungen

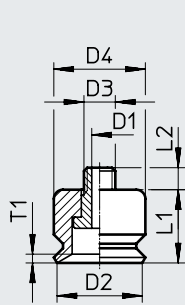
ESS-2/4-S



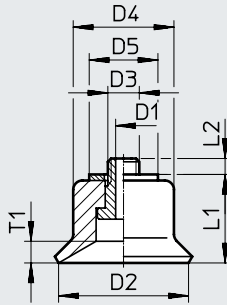
ESS-6/8-S



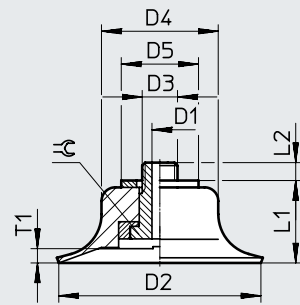
ESS-10/15-S



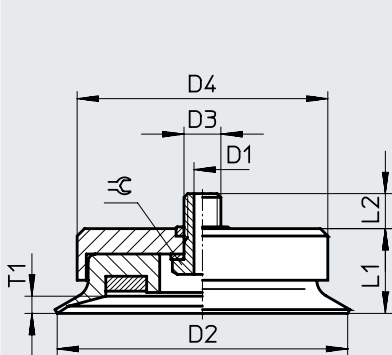
ESS-20/30-S



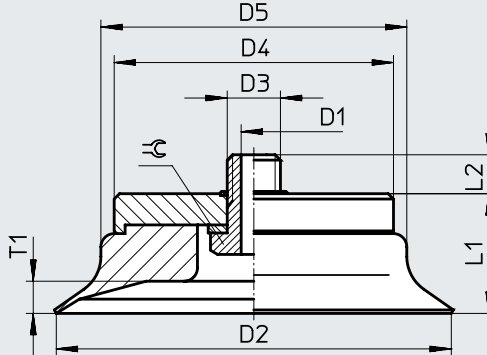
ESS-40/50/60-S



ESS-80/100-S



ESS-150/200-S



- [1] Zapfen zum Einstecken in Halter
- [2] Bohrung zum Aufstecken auf Halter

Typ Sauger	für Sauggreifer	D1 NW	D2 ø	D3	D4 ø	D5 ø	L1	L2	T1	☞
ESS-2-S...	ESG-2-S...	ø 0,6	2	-	3,2	4	8	4	0,2	-
ESS-4-S...	ESG-4-S...	ø 1,2	4	-	3,2	4	8	4	0,6	-
ESS-6-S...	ESG-6-S...	ø 2	6	-	6	-	7	-	1	-
ESS-8-S...	ESG-8-S...	ø 2	8	-	6	-	5,5	-	1,1	-
ESS-10-S...	ESG-10-S...	☞ 2	10	M4x0,7	10	-	8	3	1	-
ESS-15-S...	ESG-15-S...	☞ 2	15	M4x0,7	11	-	9	3	2,4	-
ESS-20-S...	ESG-20-S...	☞ 3	20	M6x1	15	15,5	11,6	2,4	1,8	-
ESS-30-S...	ESG-30-S...	☞ 3	30	M6x1	17	15,5	12,6	3,4	2	-
ESS-40-S...	ESG-40-S...	☞ 3	40	M6x1	25	22	15,6	2,7	1,9	-
ESS-50-S...	ESG-50-S...	☞ 3	50	M6x1	30	22	16,6	3,4	1,9	-
ESS-60-S...	ESG-60-S...	ø 6	60	M10x1,5	40	-	20,6	4,5	2,6	14
ESS-80-S...	ESG-80-S...	ø 6	80	M10x1,5	68	-	23	9,4	4,7	14
ESS-100-S...	ESG-100-S...	ø 6	100	M10x1,5	85	-	25	8,4	5,5	14
ESS-150-S...	ESG-150-S...	ø 10	150	M20x2	105	115	45	13	12	27
ESS-200-S...	ESG-200-S...	ø 10	200	M20x2	105	160	50	13	15	27

Datenblatt

<b>Bestellangaben</b>				
Sauger-Ø [mm]	ESS		ESV	
	Teile-Nr.	Typ	Teile-Nr.	Typ
<b>Fluorkautschuk</b>				
2	189267	ESS-2-SF	–	
4	189272	ESS-4-SF	–	
6	189277	ESS-6-SF	–	
8	189282	ESS-8-SF	–	
10	189287	ESS-10-SF	–	
15	189292	ESS-15-SF	–	
20	189297	ESS-20-SF	190982	ESV-20-SF
30	189302	ESS-30-SF	190987	ESV-30-SF
40	189307	ESS-40-SF	190992	ESV-40-SF
50	189312	ESS-50-SF	190997	ESV-50-SF
60	189317	ESS-60-SF	191002	ESV-60-SF
80	189321	ESS-80-SF	191006	ESV-80-SF
100	189325	ESS-100-SF	191010	ESV-100-SF
150	189329	ESS-150-SF	191014	ESV-150-SF
200	189333	ESS-200-SF	191018	ESV-200-SF
<b>Nitrilkautschuk</b>				
2	189264	ESS-2-SN	–	
4	189269	ESS-4-SN	–	
6	189274	ESS-6-SN	–	
8	189279	ESS-8-SN	–	
10	189284	ESS-10-SN	–	
15	189289	ESS-15-SN	–	
20	189294	ESS-20-SN	190979	ESV-20-SN
30	189299	ESS-30-SN	190984	ESV-30-SN
40	189304	ESS-40-SN	190989	ESV-40-SN
50	189309	ESS-50-SN	190994	ESV-50-SN
60	189314	ESS-60-SN	190999	ESV-60-SN
80	189318	ESS-80-SN	191003	ESV-80-SN
100	189322	ESS-100-SN	191007	ESV-100-SN
150	189326	ESS-150-SN	191011	ESV-150-SN
200	189330	ESS-200-SN	191015	ESV-200-SN
<b>Butadien-Kautschuk, antistatisch</b>				
2	189268	ESS-2-SNA	–	
4	189273	ESS-4-SNA	–	
6	189278	ESS-6-SNA	–	
8	189283	ESS-8-SNA	–	
10	189288	ESS-10-SNA	–	
15	189293	ESS-15-SNA	–	
20	189298	ESS-20-SNA	190983	ESV-20-SNA
30	189303	ESS-30-SNA	190988	ESV-30-SNA
40	189308	ESS-40-SNA	190993	ESV-40-SNA
50	189313	ESS-50-SNA	190998	ESV-50-SNA



## Datenblatt

<b>Bestellangaben</b>				
Sauger-Ø [mm]	ESS		ESV	
	Teile-Nr.	Typ	Teile-Nr.	Typ
<b>Silikon</b>				
2	189266	ESS-2-SS	-	
4	189271	ESS-4-SS	-	
6	189276	ESS-6-SS	-	
8	189281	ESS-8-SS	-	
10	189286	ESS-10-SS	-	
15	189291	ESS-15-SS	-	
20	189296	ESS-20-SS	190981	ESV-20-SS
30	189301	ESS-30-SS	190986	ESV-30-SS
40	189306	ESS-40-SS	190991	ESV-40-SS
50	189311	ESS-50-SS	190996	ESV-50-SS
60	189316	ESS-60-SS	191001	ESV-60-SS
80	189320	ESS-80-SS	191005	ESV-80-SS
100	189324	ESS-100-SS	191009	ESV-100-SS
150	189328	ESS-150-SS	191013	ESV-150-SS
200	189332	ESS-200-SS	191017	ESV-200-SS
<b>Polyurethan</b>				
2	189265	ESS-2-SU	-	
4	189270	ESS-4-SU	-	
6	189275	ESS-6-SU	-	
8	189280	ESS-8-SU	-	
10	189285	ESS-10-SU	-	
15	189290	ESS-15-SU	-	
20	189295	ESS-20-SU	190980	ESV-20-SU
30	189300	ESS-30-SU	190985	ESV-30-SU
40	189305	ESS-40-SU	190990	ESV-40-SU
50	189310	ESS-50-SU	190995	ESV-50-SU
60	189315	ESS-60-SU	191000	ESV-60-SU
80	189319	ESS-80-SU	191004	ESV-80-SU
100	189323	ESS-100-SU	191008	ESV-100-SU
150	189327	ESS-150-SU	191012	ESV-150-SU
200	189331	ESS-200-SU	191016	ESV-200-SU

Datenblatt

ESS-...-E  
ESV-...-E

⌀ - Durchmesser  
15 ... 100 mm

⌞ - Temperaturbereich  
-30 ... +200 °C



**Allgemeine Technische Daten**

Sauger-ø	[mm]	15	20	30	40	50	60	80	100
Vakuumschluss		M4	M6				M10		
Nennweite	[mm]	2	3				6		
Saugerform		rund, extratief							
Befestigungsart		über Vakuumschluss							
Anschlusslage		oben							
Einbaulage		beliebig							

**Technische Daten**

Sauger-ø [mm]	Zuordnung Saugerhalter → ESH	Haltekraft bei Nennbetriebsdruck -0,7 bar [N]	Sauger-Volumen [cm³]	Min. Werkstückradius [mm]	Gewicht	
					ESS [g]	ESV [g]
15	Größe 3	9,8	0,35	20	1,9	-
20	Größe 4	17	0,84	30	6,4	1,6
30		37,2	2,12	50	9,2	2,9
40		67,6	4,04	80	16,9	8
50		103,6	7,90	100	23,4	12,6
60	Größe 5	162,5	19,77	120	48	21
80		275	51,61	160	141	41
100		440,8	84,66	200	228	65

**Querkraft [N] bei Nennbetriebsdruck -0,7 bar**

Sauger-ø [mm]	ESS-...-EF	ESS-...-EN	ESS-...-ES	ESS-...-EU
15	14,5	9	10	15
20	15,5	14	13	16
30	18,5	24,5	21,5	41,5
40	22	53	28,5	46,5
50	60	115	42,5	62
60	62,5	130	63,5	134
80	148,5	216	107,5	136,5
100	254,5	351	150	352,5

**Betriebs- und Umweltbedingungen**

Typ		ESS/ESV-...-EF	ESS/ESV-...-EN	ESS/ESV-...-ES	ESS/ESV-...-EU
Betriebsdruck	[kPa]	-95 ... 0			
	[bar]	-0,95 ... 0			
	[psi]	-13,775 ... 0			
Nennbetriebsdruck	[kPa]	-70			
	[bar]	-0,7			
	[psi]	-10,15			
Betriebsmedium		Atmosphärische Luft in Anlehnung an ISO 85731:2010 [7:--]			
Umgebungstemperatur	[°C]	-10 ... +200	-10 ... +70	-30 ... +180	-20 ... +60
Korrosionsbeständigkeit KBK <sup>1)</sup>		1 - niedrige Korrosionsbeanspruchung			
Lebensmitteltauglichkeit <sup>2)</sup>		siehe erweiterte Werkstoffinformation			

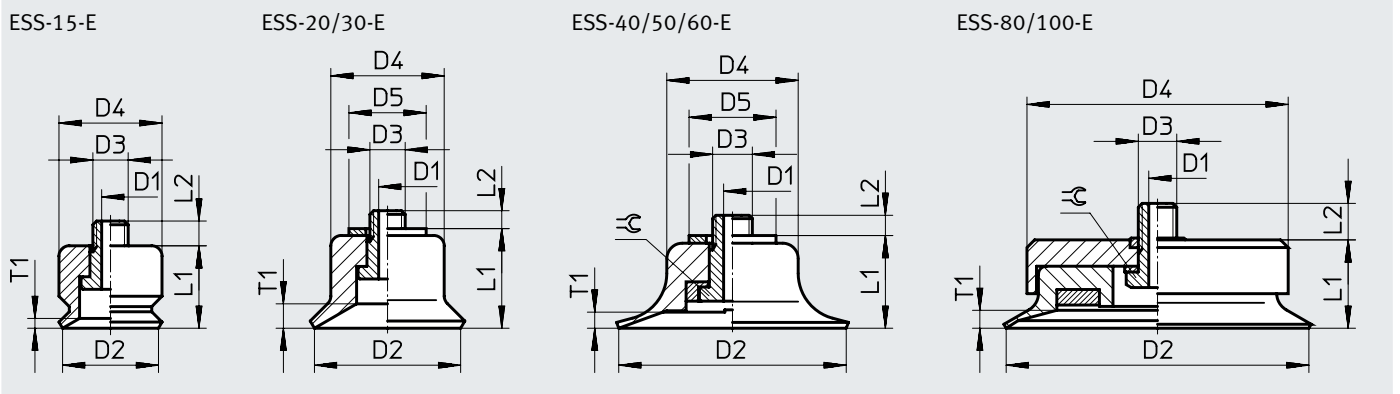
1) Weitere Informationen [www.festo.com/x/topic/kbk](http://www.festo.com/x/topic/kbk)

2) Weitere Informationen [www.festo.com/catalogue/ess](http://www.festo.com/catalogue/ess) → Support/Downloads.

Datenblatt

Werkstoffe		ESS/ESV-...-EF	ESS/ESV-...-EN	ESS/ESV-...-ES	ESS/ESV-...-EU
Typ					
Shore-Härte		60 ±5	60 ±5	50 ±5	60 ±5
Sauger		FPM	NBR	VMQ (Silikon)	PUR
		Farbe: grau	Farbe: schwarz	Farbe: transparent	Farbe: blau
Einschraubzapfen bei Sauger- $\varnothing$ [mm]	15	Messing vernickelt			
	20, 30	Messing vernickelt			
		Stahl verzinkt und verchromt			
	40, 50	Messing vernickelt			
		Aluminium-Knetlegierung vernickelt			
		Stahl verzinkt und verchromt			
	60	Stahl vernickelt			
		Aluminium-Knetlegierung vernickelt			
		Stahl verzinkt und verchromt			
	80, 100	Stahl vernickelt			
POM					
Stahl verzinkt und verchromt					
Werkstoff-Hinweis	RoHS konform				
LABS-Konformität	VDMA24364-A1-L		VDMA24364-Zone III		

Abmessungen



Typ Sauger	für Sauggreifer	D1 NW	D2 $\varnothing$	D3	D4 $\varnothing$	D5 $\varnothing$	L1	L2	T1	$\varnothing$
ESS-15-E...	ESG-15-E...	$\varnothing$ 2	15	M4x0,7	11	-	10	3	2,9	-
ESS-20-E...	ESG-20-E...	$\varnothing$ 3	20	M6x1	15	15,5	12,6	2,4	3	-
ESS-30-E...	ESG-30-E...	$\varnothing$ 3	30	M6x1	17	15,5	15,6	3,4	4,5	-
ESS-40-E...	ESG-40-E...	$\varnothing$ 3	40	M6x1	25	22	19,1	2,7	4,5	-
ESS-50-E...	ESG-50-E...	$\varnothing$ 3	50	M6x1	30	22	21,1	3,4	6,5	-
ESS-60-E...	ESG-60-E...	$\varnothing$ 6	60	M10x1,5	40	-	27,6	5,4	9,5	14
ESS-80-E...	ESG-80-E...	$\varnothing$ 6	80	M10x1,5	68	-	33	9,4	8,6	14
ESS-100-E...	ESG-100-E...	$\varnothing$ 6	100	M10x1,5	85	-	33	8,4	10,7	14

## Datenblatt

<b>Bestellangaben</b>				
Sauger-Ø [mm]	ESS		ESV	
	Teile-Nr.	Typ	Teile-Nr.	Typ
<b>Fluorkautschuk</b>				
15	189337	ESS-15-EF	–	
20	189341	ESS-20-EF	191026	ESV-20-EF
30	189345	ESS-30-EF	191030	ESV-30-EF
40	189349	ESS-40-EF	191034	ESV-40-EF
50	189353	ESS-50-EF	191038	ESV-50-EF
60	189357	ESS-60-EF	191042	ESV-60-EF
80	189361	ESS-80-EF	191046	ESV-80-EF
100	189365	ESS-100-EF	191050	ESV-100-EF
<b>Nitrilkautschuk</b>				
15	189334	ESS-15-EN	–	
20	189338	ESS-20-EN	191023	ESV-20-EN
30	189342	ESS-30-EN	191027	ESV-30-EN
40	189346	ESS-40-EN	191031	ESV-40-EN
50	189350	ESS-50-EN	191035	ESV-50-EN
60	189354	ESS-60-EN	191039	ESV-60-EN
80	189358	ESS-80-EN	191043	ESV-80-EN
100	189362	ESS-100-EN	191047	ESV-100-EN
<b>Silikon</b>				
15	189336	ESS-15-ES	–	
20	189340	ESS-20-ES	191025	ESV-20-ES
30	189344	ESS-30-ES	191029	ESV-30-ES
40	189348	ESS-40-ES	191033	ESV-40-ES
50	189352	ESS-50-ES	191037	ESV-50-ES
60	189356	ESS-60-ES	191041	ESV-60-ES
80	189360	ESS-80-ES	191045	ESV-80-ES
100	189364	ESS-100-ES	191049	ESV-100-ES
<b>Polyurethan</b>				
15	189335	ESS-15-EU	–	
20	189339	ESS-20-EU	191024	ESV-20-EU
30	189343	ESS-30-EU	191028	ESV-30-EU
40	189347	ESS-40-EU	191032	ESV-40-EU
50	189351	ESS-50-EU	191036	ESV-50-EU
60	189355	ESS-60-EU	191040	ESV-60-EU
80	189359	ESS-80-EU	191044	ESV-80-EU
100	189363	ESS-100-EU	191048	ESV-100-EU

## Datenblatt

ESS-...-B  
ESV-...-B

⌀ - Durchmesser  
10 ... 80 mm

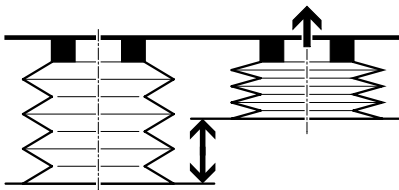
🌡 - Temperaturbereich  
-30 ... +180 °C



### Allgemeine Technische Daten

Sauger-ø [mm]	10	20	30	40	50	80
Vakuumschluss	M4	M6				M10
Nennweite [mm]	2	3				6
Saugerform	rund, Faltenbalg 1,5-fach					
Befestigungsart	über Vakuumschluss					
Anschlusslage	oben					
Einbaulage	beliebig					
Höhenausgleich Sauger H1 [mm]	4	6	8	9,5	11	10

### Höhenausgleich Sauger H1



### Technische Daten

Sauger-ø [mm]	Zuordnung Saugerhalter → ESH	Haltekraft bei Nennbetriebsdruck -0,7 bar [N]	Sauger-Volumen [cm³]	Min. Werkstückradius [mm]	Gewicht	
					ESS [g]	ESV [g]
10	Größe 3	4,7	0,38	20	1,8	-
20	Größe 4	12,9	1,60	40	6,7	1,9
30		26,2	4,07	80	9,9	3,6
40		52,3	8,87	90	18,7	9,8
50		72,6	14,23	150	24,7	13,9
80	Größe 5	213,6	63,90	430	139	39

### Querkraft [N] bei Nennbetriebsdruck -0,7 bar

Sauger-ø [mm]	ESS-...-BN	ESS-...-BS	ESS-...-BU
10	4,5	2,5	3
20	9,5	8	9,5
30	24,5	16	21,5
40	32,5	32,5	33
50	55,5	38	47
80	199,5	93	132,5

Datenblatt

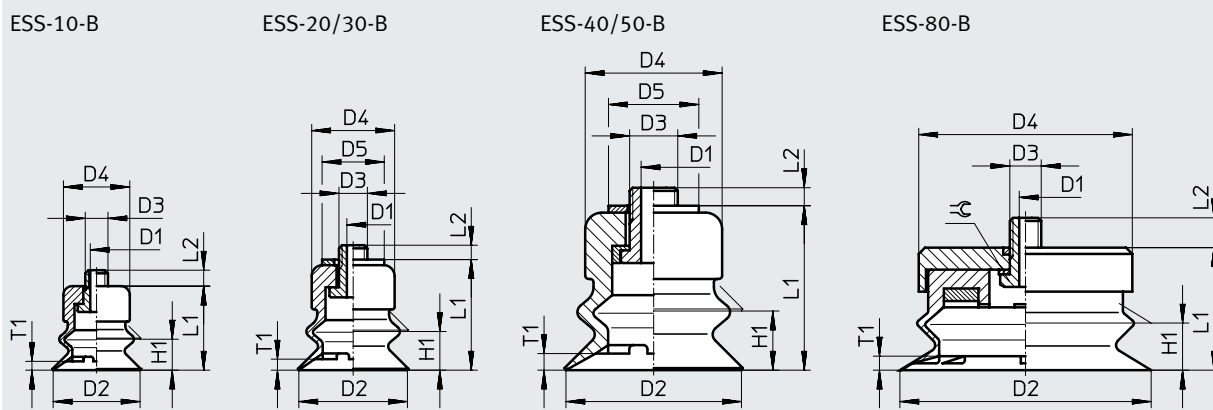
Betriebs- und Umweltbedingungen		ESS/ESV-...-BN	ESS/ESV-...-BS	ESS/ESV-...-BU
Betriebsdruck	[kPa]	-95 ... 0		
	[bar]	-0,95 ... 0		
	[psi]	-13,775 ... 0		
Nennbetriebsdruck	[kPa]	-70		
	[bar]	-0,7		
	[psi]	-10,15		
Betriebsmedium	Atmosphärische Luft in Anlehnung an ISO 85731:2010 [7:-:-]			
Umgebungstemperatur	[°C]	-10 ... +70	-30 ... +180	-20 ... +60
Korrosionsbeständigkeit KBK <sup>1)</sup>	1 - niedrige Korrosionsbeanspruchung			
Lebensmitteltauglichkeit <sup>2)</sup>	siehe erweiterte Werkstoffinformation			

1) Weitere Informationen [www.festo.com/x/topic/kbk](http://www.festo.com/x/topic/kbk)

2) Weitere Informationen [www.festo.com/catalogue/ess](http://www.festo.com/catalogue/ess) → Support/Downloads.

Werkstoffe		ESS/ESV-...-BN	ESS/ESV-...-BS	ESS/ESV-...-BU
Shore-Härte		50 ±5	50 ±5	60 ±5
Sauger		NBR	VMQ (Silikon)	PUR
		Farbe: schwarz	Farbe: transparent	Farbe: blau
Einschraubzapfen bei Sauger-Ø [mm]	10	Messing vernickelt		
	20, 30	Messing vernickelt		
		Stahl verzinkt und verchromt		
	40, 50	Messing vernickelt		
		Aluminium-Knetlegierung vernickelt		
		Stahl verzinkt und verchromt		
	80	Stahl vernickelt		
POM				
	Stahl verzinkt und verchromt			
Werkstoff-Hinweis	RoHS konform			
LABS-Konformität	VDMA24364-A1-L		VDMA24364-Zone III	

Abmessungen



Typ Sauger	für Sauggreifer	D1 NW	D2 ø	D3	D4 ø	D5 ø	H1	L1	L2	T1	⊕
ESS-10-B...	ESG-10-B...	⊕ 2	10	M4x0,7	10	-	4	16	3	1	-
ESS-20-B...	ESG-20-B...	⊕ 3	20	M6x1	15	15,5	6	20,6	2,4	2	-
ESS-30-B...	ESG-30-B...	⊕ 3	30	M6x1	17	15,5	8	24,6	3,4	2,5	-
ESS-40-B...	ESG-40-B...	⊕ 3	40	M6x1	25	22	9,5	31,6	2,7	4	-
ESS-50-B...	ESG-50-B...	⊕ 3	50	M6x1	30	22	11	33,6	3,4	4	-
ESS-80-B...	ESG-80-B...	ø 6	80	M10x1,5	68	-	10	39	9,4	2	14

## Datenblatt

<b>Bestellangaben</b>				
Sauger-Ø [mm]	ESS		ESV	
	Teile-Nr.	Typ	Teile-Nr.	Typ
<b>Nitrilkautschuk</b>				
10	189374	ESS-10-BN	–	
20	189378	ESS-20-BN	191054	ESV-20-BN
30	189382	ESS-30-BN	191057	ESV-30-BN
40	189386	ESS-40-BN	191060	ESV-40-BN
50	189390	ESS-50-BN	191063	ESV-50-BN
80	189394	ESS-80-BN	191066	ESV-80-BN
<b>Silikon</b>				
10	189376	ESS-10-BS	–	
20	189380	ESS-20-BS	191056	ESV-20-BS
30	189384	ESS-30-BS	191059	ESV-30-BS
40	189388	ESS-40-BS	191062	ESV-40-BS
50	189392	ESS-50-BS	191065	ESV-50-BS
80	189396	ESS-80-BS	191068	ESV-80-BS
<b>Polyurethan</b>				
10	189375	ESS-10-BU	–	
20	189379	ESS-20-BU	191055	ESV-20-BU
30	189383	ESS-30-BU	191058	ESV-30-BU
40	189387	ESS-40-BU	191061	ESV-40-BU
50	189391	ESS-50-BU	191064	ESV-50-BU
80	189395	ESS-80-BU	191067	ESV-80-BU

Datenblatt

ESS-...-BT  
ESV-...-BT

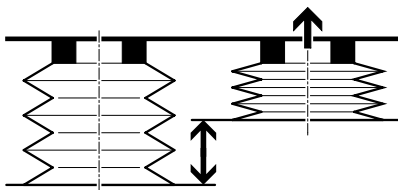
⌀ - Durchmesser  
40 ... 80 mm

⌞ - Temperaturbereich  
-10 ... +80 °C



Allgemeine Technische Daten			
Sauger-ø	[mm]	40	50
Vakuumschluss		M6	80
		M10	-
		G1/4 (Innen-/Außengewinde)	
Nennweite	[mm]	2,5	
Saugerform		rund, Faltenbalg 1,5-fach	
Befestigungsart		über Vakuumschluss	
Anschlusslage		oben	
Einbaulage		beliebig	
Höhenausgleich Sauger H1	[mm]	9	10,5

Höhenausgleich Sauger H1



Technische Daten								
Sauger-ø	Vakuumschluss	Zuordnung Saugerhalter → ESH	Haltekraft bei Nennbetriebsdruck -0,7 bar	Sauger-Volumen	Min. Werkstückradius	Gewicht		
						[N]	[cm³]	[mm]
40	M6	Größe 4	59	9,8	35		18	10,5
	M10	Größe 5					19	
	G1/4 Innengewinde	-					19	
	G1/4 Außengewinde	-					20,5	
50	M6	Größe 4	100	17,6	40		24	16,2
	M10	Größe 5					25	
	G1/4 Innengewinde	-					25	
	G1/4 Außengewinde	-					26	
80	M10	Größe 5	237	59,1	100		84,5	57,2
	G1/4 Innengewinde	-					87,5	
	G1/4 Außengewinde	-					85,5	

Querkraft [N] bei Nennbetriebsdruck -0,7 bar	
Sauger-ø	ESS-...-BT
[mm]	
40	22
50	39
80	102



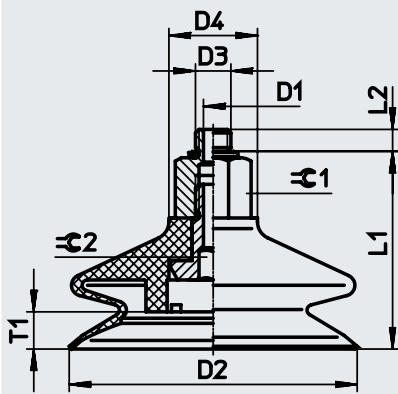
## Datenblatt

Betriebs- und Umweltbedingungen		
Betriebsdruck	[bar]	-0,95 ... 0
Nennbetriebsdruck	[bar]	-0,7
Betriebsmedium		Atmosphärische Luft in Anlehnung an ISO 85731:2010 [7:-:-]
Umgebungstemperatur	[°C]	-10 ... +80
Korrosionsbeständigkeit KBK <sup>1)</sup>		2 - mäßige Korrosionsbeanspruchung

1) Weitere Informationen [www.festo.com/x/topic/kbk](http://www.festo.com/x/topic/kbk)

Werkstoffe	
Shore-Härte	72 ±5
Sauger	Vulkollan® Farbe: rotbraun
Einschraubzapfen	Aluminium-Knetlegierung
Werkstoff-Hinweis	RoHS konform
LABS-Konformität	VDMA24364-A1-L

### Abmessungen



Typ	D1 ∅ NW	D2 ∅	D3	D4 ∅	L1	L2	T1	R1	R2
ESS-40-BT	2,5	40	M6	20	36	3,45	9	15	4
			M10		36,3	6,2		17	
			G1/4		48,3	-			
ESS-40-BT-I			G1/4		50,3	-			
ESS-50-BT	2,5	50	M6	20	38,05	3,45	10	15	4
			M10		38,3	6,2		17	
			G1/4		50,3	-			
ESS-50-BT-I			G1/4		50,3	-			
ESS-80-BT	2,5	80	M10	20	53,3	6,2	10,5	17	8
			G1/4		60,8	-			
			G1/4		60,8	-			

® ist eine eingetragene Marke des jeweiligen Markeninhabers in bestimmten Ländern.

Datenblatt

<b>Bestellangaben</b>					
Sauger-Ø [mm]	Vakuumschluss	ESS		ESV	
		Teile-Nr.	Typ	Teile-Nr.	Typ
40	M6	525989	ESS-40-BT-M6	–	
	M10	525990	ESS-40-BT-M10	–	
	G1/4 Innengewinde	525991	ESS-40-BT-G1/4-I	–	
	G1/4 Außengewinde	525992	ESS-40-BT-G1/4	–	
	–	–		526006	ESV-40-BT
50	M6	525993	ESS-50-BT-M6	–	
	M10	525994	ESS-50-BT-M10	–	
	G1/4 Innengewinde	525995	ESS-50-BT-G1/4-I	–	
	G1/4 Außengewinde	525996	ESS-50-BT-G1/4	–	
	–	–		526007	ESV-50-BT
80	M10	525997	ESS-80-BT-M10	–	
	G1/4 Innengewinde	525998	ESS-80-BT-G1/4-I	–	
	G1/4 Außengewinde	525999	ESS-80-BT-G1/4	–	
	–	–		526008	ESV-80-BT

## Datenblatt

ESS-...-C  
ESV-...-C

⌀ - Durchmesser  
10 ... 50 mm

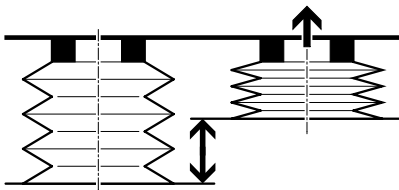
🌡 - Temperaturbereich  
-30 ... +180 °C



### Allgemeine Technische Daten

Sauger-ø	[mm]	10	20	30	40	50
Vakuumschluss		M4	M6			
Nennweite	[mm]	2	3			
Saugerform		rund, Faltenbalg 3,5-fach				
Befestigungsart		über Vakuumschluss				
Anschlusslage		oben				
Einbaulage		beliebig				
Höhenausgleich Sauger H1	[mm]	3,3	7	10,5	12,8	17,5

### Höhenausgleich Sauger H1



### Technische Daten

Sauger-ø [mm]	Zuordnung Saugerhalter → ESH	Haltekraft bei Nennbetriebsdruck -0,7 bar [N]	Sauger-Volumen [cm³]	Min. Werkstückradius [mm]	Gewicht	
					ESS [g]	ESV [g]
10	Größe 3	3,9	0,29	25	1,6	-
20	Größe 4	8,2	2,75	50	6,9	2,1
30		20,8	9,47	80	12,2	5,8
40		42,4	19,72	100	21,9	13
50		63,4	38,92	180	32,1	21,3

### Querkraft [N] bei Nennbetriebsdruck -0,7 bar

Sauger-ø [mm]	ESS-...-CN	ESS-...-CS
10	1,5	1
20	6,5	7
30	11,5	11
40	47,5	13
50	49	45,5

## Datenblatt

Betriebs- und Umweltbedingungen		ESS/ESV-...-CN	ESS/ESV-...-CS
Typ			
Betriebsdruck	[kPa]	-95 ... 0	
	[bar]	-0,95 ... 0	
	[psi]	-13,775 ... 0	
Nennbetriebsdruck	[kPa]	-70	
	[bar]	-0,7	
	[psi]	-10,15	
Betriebsmedium		Atmosphärische Luft in Anlehnung an ISO 85731:2010 [7:-:-]	
Umgebungstemperatur	[°C]	-10 ... +70	-30 ... +180
Korrosionsbeständigkeit KBK <sup>1)</sup>		1 - niedrige Korrosionsbeanspruchung	
Lebensmitteltauglichkeit <sup>2)</sup>		siehe erweiterte Werkstoffinformation	

1) Weitere Informationen [www.festo.com/x/topic/kbk](http://www.festo.com/x/topic/kbk)

2) Weitere Informationen [www.festo.com/catalogue/ess](http://www.festo.com/catalogue/ess) → Support/Downloads.

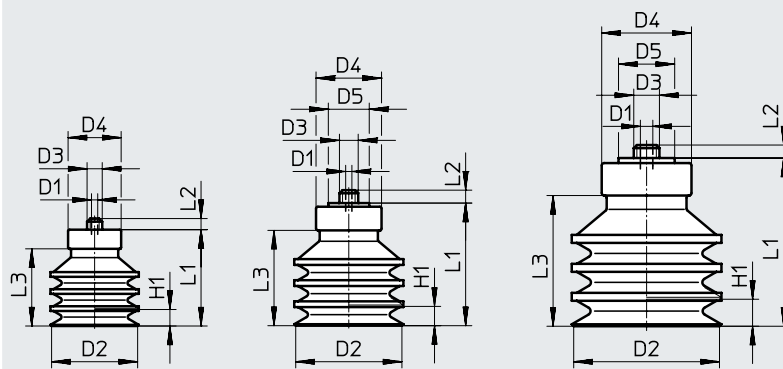
Werkstoffe		ESS/ESV-...-CN	ESS/ESV-...-CS
Typ			
Shore-Härte		50 ±5	50 ±5
Sauger		NBR	VMQ (Silikon)
		Farbe: schwarz	Farbe: transparent
Einschraubzapfen bei Sauger- $\varnothing$ [mm]	10	Messing vernickelt	
	20, 30	Messing vernickelt	
		Stahl verzinkt und verchromt	
	40, 50	Messing vernickelt	
Aluminium-Knetlegierung vernickelt			
Stahl verzinkt und verchromt			
Werkstoff-Hinweis		RoHS konform	
LABS-Konformität		VDMA24364-A1-L	VDMA24364-Zone III

## Abmessungen

ESS-10-C

ESS-20/30-C

ESS-40/50-C



Typ Sauger	für Sauggreifer	D1 ≅ NW	D2 ∅	D3	D4 ∅	D5 ∅	H1	L1	L2	L3
ESS-10-C...	ESG-10-C...	2	10	M4x0,7	10	-	3,3	12,7	3	8,7
ESS-20-C...	ESG-20-C...	3	20	M6x1	15	15,5	7	23	2,4	16,4
ESS-30-C...	ESG-30-C...	3	30	M6x1	18	15,5	10,5	34,3	3,4	26,2
ESS-40-C...	ESG-40-C...	3	40	M6x1	25	22	12,8	39,6	2,7	31
ESS-50-C...	ESG-50-C...	3	50	M6x1	30	22	17,5	48	3,4	39,4

## Datenblatt

<b>Bestellangaben</b>				
Sauger-Ø [mm]	ESS		ESV	
	Teile-Nr.	Typ	Teile-Nr.	Typ
<b>Nitrilkautschuk</b>				
10	189398	ESS-10-CN	–	
20	189400	ESS-20-CN	191071	ESV-20-CN
30	189402	ESS-30-CN	191073	ESV-30-CN
40	189404	ESS-40-CN	191075	ESV-40-CN
50	189406	ESS-50-CN	191077	ESV-50-CN
<b>Silikon</b>				
10	189399	ESS-10-CS	–	
20	189401	ESS-20-CS	191072	ESV-20-CS
30	189403	ESS-30-CS	191074	ESV-30-CS
40	189405	ESS-40-CS	191076	ESV-40-CS
50	189407	ESS-50-CS	191078	ESV-50-CS

# Vakuumsauger ESS/Vakuumsaugnapfe ESV, rund, tief

## Datenblatt

ESS-...-GT

ESV-...-GT

⌀ - Durchmesser  
30 ... 100 mm

⌞ - Temperaturbereich  
-10 ... +80 °C



Allgemeine Technische Daten		30	40	50	60	80	100	
Sauger-ø [mm]		30	40	50	60	80	100	
Vakuumschluss	M6							
	M10							
	G1/8 (Innen-/ Außengewinde)							
Nennweite [mm]	2,5				5,5			
Saugerform	rund, tief							
Befestigungsart	über Vakuumschluss							
Anschlusslage	oben							
Einbaulage	beliebig							
Höhenausgleich Sauger H1 [mm]	3,5	5,5	8	6	7,5	9		

Technische Daten								
Sauger-ø [mm]	Vakuumschluss	Zuordnung Saugerhalter → ESH	Haltekraft bei Nennbetriebsdruck -0,7 bar [N]	Querkraft bei Nennbetriebsdruck -0,7 bar [N]	Sauger-Volumen [cm³]	Min. Werkstückradius [mm]	Gewicht	
							ESS [g]	ESV [g]
30	M6	Größe 4	36	13	2,4	26	12	4,2
	M10	Größe 5					13	
	G1/8-l Innengewinde	-					14	
	G1/8 Außengewinde	-					13	
40	M6	Größe 4	64	20	5,4	35	14	5,7
	M10	Größe 5					15	
	G1/4-l Innengewinde	-					14,5	
	G1/4 Außengewinde	-					16	
50	M6	Größe 4	97	30	11,2	40	17	9,2
	M10	Größe 5					18	
	G1/4-l Innengewinde	-					18	
	G1/4 Außengewinde	-					21	
60	M10	Größe 5	134	37	11,3	75	20	10,7
	G1/4-l Innengewinde	-					19,5	
	G1/4 Außengewinde	-					21	
80	M10	Größe 5	245	99	28,6	100	28	30,9
	G1/4-l Innengewinde	-					61	
	G1/4 Außengewinde	-					60	
100	M10	Größe 5	375	183	53,9	135	86,5	58,9
	G1/4-l Innengewinde	-					89,5	
	G1/4 Außengewinde	-					87,5	

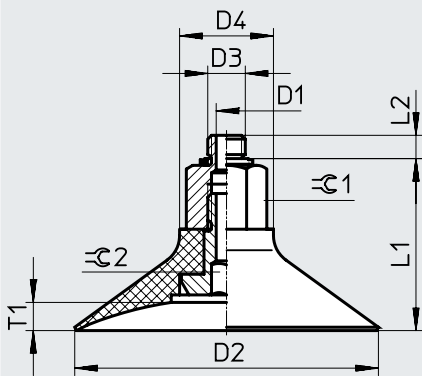
## Datenblatt

Betriebs- und Umweltbedingungen		
Betriebsdruck [bar]		-0,95 ... 0
Nennbetriebsdruck [bar]		-0,7
Betriebsmedium		Atmosphärische Luft in Anlehnung an ISO 85731:2010 [7:-:-]
Umgebungstemperatur [°C]		-10 ... +80
Korrosionsbeständigkeit KBK <sup>1)</sup>		2 - mäßige Korrosionsbeanspruchung

1) Weitere Informationen [www.festo.com/x/topic/kbk](http://www.festo.com/x/topic/kbk)

Werkstoffe	
Shore-Härte	72 ±5
Sauger	Vulkollan® Farbe: rotbraun
Einschraubzapfen	Aluminium-Knetlegierung
Werkstoff-Hinweis	RoHS konform
LABS-Konformität	VDMA24364-A1-L

### Abmessungen



Typ	D1 ø NW	D2 ø	D3	D4 ø	L1	L2	T1	⊕ 1	⊕ 2
ESS-30-GT	2,5	30	M6	20	27,55	3,45	3,5	15	4
			M10		27,8	6,2		17	
			G1/8			4,7		15	
ESS-30-GT-I			G1/8		36,8	-			
ESS-40-GT	2,5	40	M6	20	29,55	3,45	5,5	15	4
			M10		29,8	6,2		17	
			G1/4						
ESS-40-GT-I			G1/4		41,8	-			
ESS-50-GT	2,5	50	M6	20	32,05	3,45	8	15	4
			M10		32,3	6,2		17	
			G1/4						
ESS-50-GT-I			G1/4		44,3	-			
ESS-60-GT	2,5	60	M10	20	29,8	6,2	6	17	4
			G1/4						
			G1/4			41,8		-	
ESS-80-GT	5,5	80	M10	25	43,3	6,2	7,5	22	8
			G1/4						
			G1/4			54,3		-	
ESS-100-GT	5,5	100	M10	25	45,8	6,2	9	22	8
			G1/4						
			G1/4			56,8		-	
ESS-100-GT-I			G1/4						

® ist eine eingetragene Marke des jeweiligen Markeninhabers in bestimmten Ländern.


Datenblatt

Bestellangaben				ESV	
Sauger- $\varnothing$ [mm]	Vakuumschluss	ESS Teile-Nr.	Typ	Teile-Nr.	Typ
30	M6	525968	ESS-30-GT-M6	–	
	M10	525969	ESS-30-GT-M10	–	
	G1/8 Innengewinde	525970	ESS-30-GT-G1/8-I	–	
	G1/8 Außengewinde	525971	ESS-30-GT-G1/8	–	
	–	–		526000	ESV-30-GT
40	M6	525972	ESS-40-GT-M6	–	
	M10	525973	ESS-40-GT-M10	–	
	G1/4 Innengewinde	525974	ESS-40-GT-G1/4-I	–	
	G1/4 Außengewinde	525975	ESS-40-GT-G1/4	–	
	–	–		526001	ESV-40-GT
50	M6	525976	ESS-50-GT-M6	–	
	M10	525977	ESS-50-GT-M10	–	
	G1/4 Innengewinde	525978	ESS-50-GT-G1/4-I	–	
	G1/4 Außengewinde	525979	ESS-50-GT-G1/4	–	
	–	–		526002	ESV-50-GT
60	M10	525980	ESS-60-GT-M10	–	
	G1/4 Innengewinde	525981	ESS-60-GT-G1/4-I	–	
	G1/4 Außengewinde	525982	ESS-60-GT-G1/4	–	
	–	–		526003	ESV-60-GT
80	M10	525983	ESS-80-GT-M10	–	
	G1/4 Innengewinde	525984	ESS-80-GT-G1/4-I	–	
	G1/4 Außengewinde	525985	ESS-80-GT-G1/4	–	
	–	–		526004	ESV-80-GT
100	M10	525986	ESS-100-GT-M10	–	
	G1/4 Innengewinde	525987	ESS-100-GT-G1/4-I	–	
	G1/4 Außengewinde	525988	ESS-100-GT-G1/4	–	
	–	–		526005	ESV-100-GT



# Datenblatt

ESS-...-0

-  - Temperaturbereich  
-10 ... +70 °C



## Allgemeine Technische Daten

Sauger-Größe [mm]	4x10	4x20	6x10	6x20	8x20	8x30	10x30	15x45	20x60	25x75	30x90	
Vakuumschluss	M6								M10			
Nennweite [mm]	2,5								6			
Saugerform	oval, flach											
Befestigungsart	über Vakuumschluss											
Anschlusslage	oben											
Einbaulage	beliebig											

## Technische Daten

Sauger-Größe [mm]	Zuordnung Saugerhalter → ESH	Haltekraft bei Nennbetriebsdruck -0,7 bar [N]	Sauger-Volumen [cm³]	Gewicht [g]
4x10	Größe 4	2	0,064	2
4x20		3,4	0,112	2,5
6x10		2,9	0,106	2
6x20		5,9	0,196	2,5
8x20		8	0,256	2,5
8x30		10,9	0,376	3
10x30		15,2	0,350	2,9
15x45	Größe 5	32	1,570	23,8
20x60		62,8	3,690	30,8
25x75		92,5	6,700	46,8
30x90		134,4	10,170	55,3

## Querkraft [N] bei Nennbetriebsdruck -0,7 bar

Sauger-Größe [mm]	Horizontal	Vertikal
4x10	3,5	5
4x20	4,5	11
6x10	7,5	12
6x20	9	12,5
8x20	11	13
8x30	17	13,5
10x30	23	16
15x45	43	35
20x60	116	63
25x75	125,5	115
30x90	201	134,5

## Datenblatt

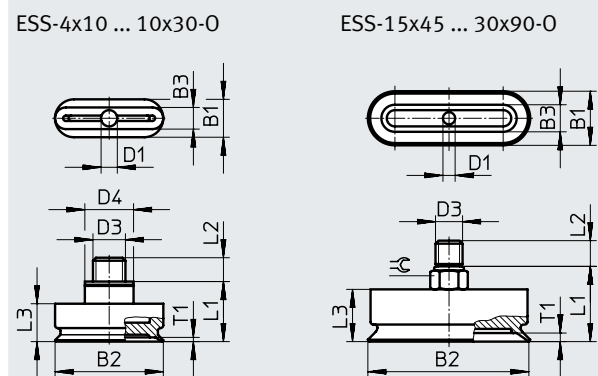
Betriebs- und Umweltbedingungen		
Betriebsdruck	[kPa]	-95 ... 0
	[bar]	-0,95 ... 0
	[psi]	-13,775 ... 0
Nennbetriebsdruck	[kPa]	-70
	[bar]	-0,7
	[psi]	-10,15
Betriebsmedium	Atmosphärische Luft in Anlehnung an ISO 85731:2010 [7:--:-]	
Umgebungstemperatur	[°C]	-10 ... +70
Korrosionsbeständigkeit KBK <sup>1)</sup>	1 - niedrige Korrosionsbeanspruchung	
Lebensmitteltauglichkeit <sup>2)</sup>	siehe erweiterte Werkstoffinformation	

1) Weitere Informationen [www.festo.com/x/topic/kbk](http://www.festo.com/x/topic/kbk)

2) Weitere Informationen [www.festo.com/catalogue/ess](http://www.festo.com/catalogue/ess) → Support/Downloads.

Werkstoffe	
Shore-Härte	50 ±5
Sauger	NBR
	Farbe: schwarz
Werkstoff-Hinweis	RoHS konform
LABS-Konformität	VDMA24364-A1-L

### Abmessungen



Typ	für Sauggreifer	B1	B2	B3	D1 ∅ NW	D3	D4 ∅	L1	L2	L3	T1	R
ESS-4x10-0...	ESG-4x10-0...	7	10	4	2,5	M6x1	9	11,1	4,4	7	0,8	-
ESS-4x20-0...	ESG-4x20-0...	7	20	4	2,5	M6x1	9	11,1	4,4	7	0,8	-
ESS-6x10-0...	ESG-6x10-0...	7	10	6	2,5	M6x1	9	11,1	4,4	7	1	-
ESS-6x20-0...	ESG-6x20-0...	7	20	6	2,5	M6x1	9	11,1	4,4	7	1	-
ESS-8x20-0...	ESG-8x20-0...	7	20	8	2,5	M6x1	9	11,1	4,4	7	1	-
ESS-8x30-0...	ESG-8x30-0...	7	30	8	2,5	M6x1	9	11,1	4,4	7	1	-
ESS-10x30-0...	ESG-10x30-0...	10	30	7	2,5	M6x1	9	11,1	4,4	7	1,1	-
ESS-15x45-0...	ESG-15x45-0...	15	45	15	6	M10x1,5	-	25,5	8,5	18,5	2,5	12
ESS-20x60-0...	ESG-20x60-0...	20	60	20	6	M10x1,5	-	26,3	8,5	19,3	3,2	12
ESS-25x75-0...	ESG-25x75-0...	25	75	25	6	M10x1,5	-	28	8,5	21	3,7	12
ESS-30x90-0...	ESG-30x90-0...	30	90	30	6	M10x1,5	-	28,5	8,5	21,5	3,7	12

## Datenblatt

<b>Bestellangaben</b>		
Sauger-Größe [mm]	ESS Teile-Nr.	Typ
<b>Nitrilkautschuk</b>		
4x10	189408	ESS-4X10-ON
4x20	189409	ESS-4X20-ON
6x10	189410	ESS-6X10-ON
6x20	189411	ESS-6X20-ON
8x20	189412	ESS-8X20-ON
8x30	189413	ESS-8X30-ON
10x30	189414	ESS-10X30-ON
15x45	189415	ESS-15X45-ON
20x60	189416	ESS-20X60-ON
25x75	189417	ESS-25X75-ON
30x90	189418	ESS-30X90-ON

## Zubehör

### Saugereinsatz OASI

für Vakuumsauger / Vakuumsaugnapfe Faltenbalg 3,5-fach

 **Hinweis**

Da der Saugereinsatz sich im Evakuierungsstrang befindet filtert er die angesaugte Luft und verschmutzt somit. Wie andere Filter auch, muss er bei Verschmutzung ausgetauscht werden.



Der Saugereinsatz ist passend zum ESG-Sauggreiferprogramm. Er ist für Faltenbalgsauger 3,5-fach geeignet und wird einfach in den Faltenbalg eingeschnappt.

Mit der Unterstützung durch den Saugereinsatz können labile und zerbrechliche Werkstücke transportiert werden.

Anwendungsgebiete:

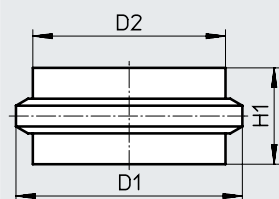
- Halbleiterindustrie (Wafer, Solarzellen)
- Elektronikindustrie (Leiterplatten, Folien)
- Papierindustrie
- PE-Folien

Technische Daten		OASI-10	OASI-20	OASI-20-E	OASI-30	OASI-40	OASI-50
Typ							
Betriebsdruck [bar]		-0,95 ... 0					
Betriebsmedium		Atmosphärische Luft in Anlehnung an ISO 85731:2010 [7:-:-]					
Umgebungstemperatur [°C]		5 ... 50					
Abwurfimpulstauglichkeit [bar]		0	≤0,5		≤2	≤5	
Befestigungsart		einsteckbar					
Einbaulage		beliebig		Zapfen innen	beliebig	Ausmagerung innen	
Lebensmitteltauglichkeit <sup>1)</sup>		siehe erweiterte Werkstoffinformation					
<b>Werkstoff</b>							
Saugereinsatz		PE					
Werkstoff-Hinweis		RoHS konform					
LABS-Konformität		VDMA24364-A1-L					

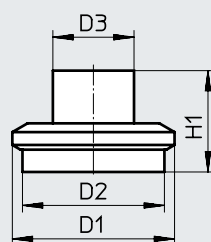
1) Weitere Informationen [www.festo.com/catalogue/oasi](http://www.festo.com/catalogue/oasi) → Support/Downloads.

### Abmessungen

OASI-...



OASI-20-E



D1	D2	D3	H1	Gewicht [g]	Teile-Nr.	Typ
7	6	–	3	0,1	1048645	OASI-10
16	14	–	6,5	0,6	1048877	OASI-20
16	14	8	10	0,6	1072015	OASI-20-E <sup>1)</sup>
23,5	20	–	10	2,1	1048880	OASI-30
33	27	–	12	2,9	1048881	OASI-40
40	32	–	15	5,9	1048884	OASI-50

1) Zusatzeigenschaft E: Saugereinsatz mit Anschlag