

Verschlusskupplung, Serie CP1

- Innengewinde
- NW 5 mm



Betriebsdruck min./max.

0 ... 16 bar

Umgebungstemperatur min./max.

-10 ... 90 °C

Mediumstemperatur min./max.

-10 ... 90 °C

Medium

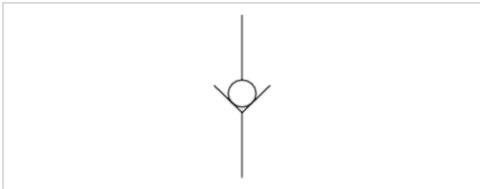
Druckluft

Gewicht

Siehe Tabelle unten

null

Das ausgelieferte Produkt kann von der Abbildung abweichen.



Technische Daten

Materialnummer	Nennweite	Anschluss G	Durchfluss	Gehäuse	Liefermenge	Gewicht
			Qn			
R412010010	5 mm	G 1/8	500 l/min	Messing, vernickelt	2 Stück	0,029 kg
1823376004	5 mm	G 1/4	500 l/min	Messing, vernickelt	2 Stück	0,031 kg

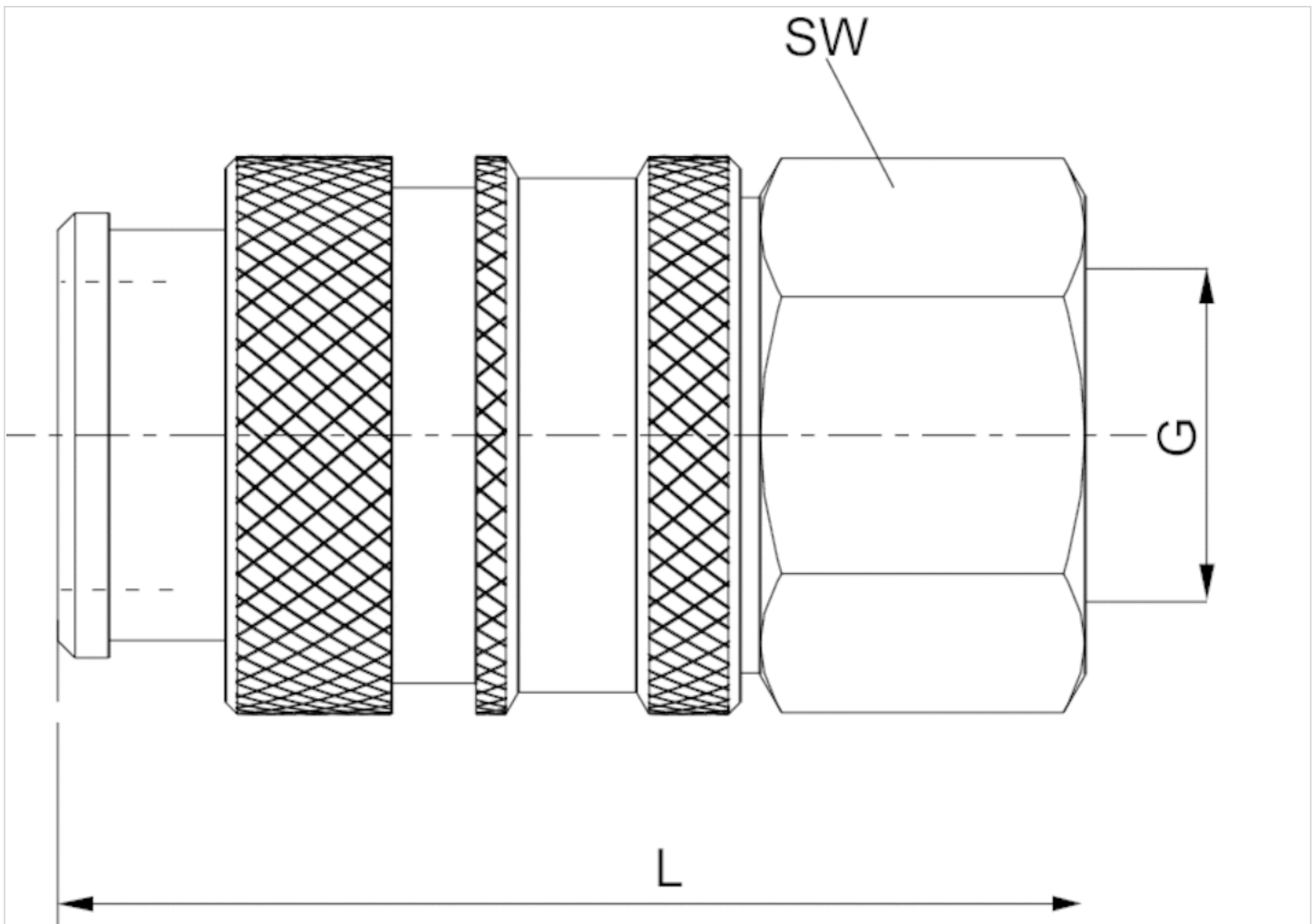
Gewicht pro Stück

Technische Informationen

Werkstoff	
Gehäuse	Messing, vernickelt
Entriegelungshülse	Messing, vernickelt
Dichtung	Acrylnitril-Butadien-Kautschuk
Anschluss	Messing, vernickelt

Abmessungen

Abmessungen



Abmessungen

Materialnummer	Anschluss G	Nennweite	L	SW
R412010010	G 1/8	5 mm	36.5	14
1823376004	G 1/4	5 mm	38.5	17