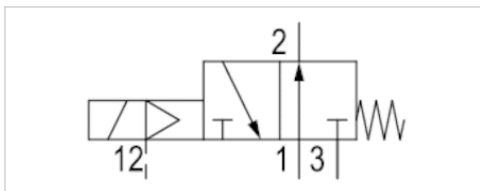


3/2-Wegeventil, Serie 579

- extern
- $Q_n = 520-600 \text{ l/min}$
- Rohranschluss
- Druckluftanschluss Ausgang $\text{Ø}6 \times 1$, $\text{Ø} 8 \times 1$
- Elektrischer Anschluss Stecker, ISO 15217, Form C



Bauart	Sitzventil
Betätigung	elektrisch
Vorsteuerung	extern
Dichtprinzip	weich dichtend
Betriebsdruck min./max.	0,5 ... 8 bar
Steuerdruck min./max.	2 ... 8 bar
Umgebungstemperatur min./max.	-15 ... 50 °C
Mediumstemperatur min./max.	-15 ... 50 °C
Medium	Druckluft
Max. Partikelgröße	5 μm
Ölgehalt der Druckluft	0 ... 1 mg/m^3
Nenndurchfluss Q_n	Siehe Tabelle unten
Schutzart, mit Anschluss	IP65
Verpolungsschutz	verpolungssicher
Einschaltdauer	100 %
typ. Einschaltzeit	18 ms
typ. Ausschaltzeit	16 ms
Gewicht	0,093 kg

Technische Daten

Materialnummer	Typ	Druckluftanschluss Eingang	Druckluftanschluss Ausgang	Druckluftanschluss Steueranschluss	Betriebsspannung	
					DC	AC 50 Hz
5794420210	NO Einzelventil	$\text{Ø}6 \times 1$	$\text{Ø}6 \times 1$	$\text{Ø} 4$	12 V	-
5794420220	NO Einzelventil	$\text{Ø}6 \times 1$	$\text{Ø}6 \times 1$	$\text{Ø} 4$	24 V	-
5794420620	NO Einzelventil	$\text{Ø}6 \times 1$	$\text{Ø}6 \times 1$	$\text{Ø} 4$	24 V	-
5794425220	NO Einzelventil	$\text{Ø}6 \times 1$	$\text{Ø}6 \times 1$	$\text{Ø} 4$	-	24 V
5794425270	NO Einzelventil	$\text{Ø}6 \times 1$	$\text{Ø}6 \times 1$	$\text{Ø} 4$	-	110 V
5794425280	NO Einzelventil	$\text{Ø}6 \times 1$	$\text{Ø}6 \times 1$	$\text{Ø} 4$	-	230 V
5794425680	NO Einzelventil	$\text{Ø}6 \times 1$	$\text{Ø}6 \times 1$	$\text{Ø} 4$	-	230 V
5794620210	NO Einzelventil	$\text{Ø} 8 \times 1$	$\text{Ø} 8 \times 1$	$\text{Ø} 4$	12 V	-
5794620220	NO Einzelventil	$\text{Ø} 8 \times 1$	$\text{Ø} 8 \times 1$	$\text{Ø} 4$	24 V	-
5794620620	NO Einzelventil	$\text{Ø} 8 \times 1$	$\text{Ø} 8 \times 1$	$\text{Ø} 4$	24 V	-
5794625220	NO Einzelventil	$\text{Ø} 8 \times 1$	$\text{Ø} 8 \times 1$	$\text{Ø} 4$	-	24 V
5794625270	NO Einzelventil	$\text{Ø} 8 \times 1$	$\text{Ø} 8 \times 1$	$\text{Ø} 4$	-	110 V
5794625280	NO Einzelventil	$\text{Ø} 8 \times 1$	$\text{Ø} 8 \times 1$	$\text{Ø} 4$	-	230 V
5794625680	NO Einzelventil	$\text{Ø} 8 \times 1$	$\text{Ø} 8 \times 1$	$\text{Ø} 4$	-	230 V

Materialnummer	Betriebsspannung		Halteleistung		Einschaltleistung		Vorsteuerung
	AC 60 Hz	DC	AC 50 Hz	AC 60 Hz	AC 50 Hz	AC 60 Hz	
5794420210	-	1,6 W	-	-	-	-	extern
5794420220	-	1,6 W	-	-	-	-	extern

Materialnummer	Betriebsspannung	Leistungsaufnahme	Halteleistung	Halteleistung	Einschaltleistung	Einschaltleistung	Vorsteuerung
	AC 60 Hz	DC	AC 50 Hz	AC 60 Hz	AC 50 Hz	AC 60 Hz	
5794420620	-	1,7 W	-	-	-	-	extern
5794425220	24 V	-	2,2 VA	1,8 VA	3 VA	2,6 VA	extern
5794425270	110 V	-	3 VA	2,4 VA	4,2 VA	3,4 VA	extern
5794425280	230 V	-	2,3 VA	2 VA	3,2 VA	2,8 VA	extern
5794425680	230 V	-	2,5 VA	2,2 VA	3,4 VA	3 VA	extern
5794620210	-	1,6 W	-	-	-	-	extern
5794620220	-	1,6 W	-	-	-	-	extern
5794620620	-	1,7 W	-	-	-	-	extern
5794625220	24 V	-	2,2 VA	1,8 VA	3 VA	2,6 VA	extern
5794625270	110 V	-	3 VA	2,4 VA	4,2 VA	3,4 VA	extern
5794625280	230 V	-	2,3 VA	2 VA	3,2 VA	2,8 VA	extern
5794625680	230 V	-	2,5 VA	2,2 VA	3,4 VA	3 VA	extern

Materialnummer	Durchfluss	LED	verpolungssicher	
	Qn			
5794420210	520 l/min	-	verpolungssicher	-
5794420220	520 l/min	-	verpolungssicher	-
5794420620	520 l/min	Rot	verpolungssicher	1)
5794425220	520 l/min	-	verpolungssicher	-
5794425270	520 l/min	-	verpolungssicher	-
5794425280	520 l/min	-	verpolungssicher	-
5794425680	520 l/min	Rot	verpolungssicher	-
5794620210	600 l/min	-	verpolungssicher	-
5794620220	600 l/min	-	verpolungssicher	-
5794620620	600 l/min	Rot	verpolungssicher	1)
5794625220	600 l/min	-	verpolungssicher	-
5794625270	600 l/min	-	verpolungssicher	-
5794625280	600 l/min	-	verpolungssicher	-
5794625680	600 l/min	Rot	verpolungssicher	-

Nenndurchfluss Qn bei 6 bar und $\Delta p = 1$ bar, HHB = Handhilfsbetätigung

1) Mit LED und Schutzdiode für Spannungsspitzenabbau in der Magnetspule, verpolungssicher

Technische Informationen

Der min. Steuerdruck darf nicht unterschritten werden, da es sonst zu Fehlschaltungen und ggf. Ventilausfall kommen kann!
 Der Drucktaupunkt muss mindestens 15 °C unter der Umgebungs- und Mediumtemperatur liegen und darf max. 3 °C betragen.
 Der Ölgehalt der Druckluft muss über die gesamte Lebensdauer konstant bleiben.
 Verwenden Sie ausschließlich von AVENTICS zugelassene Öle, siehe Kapitel „Technische Informationen“.

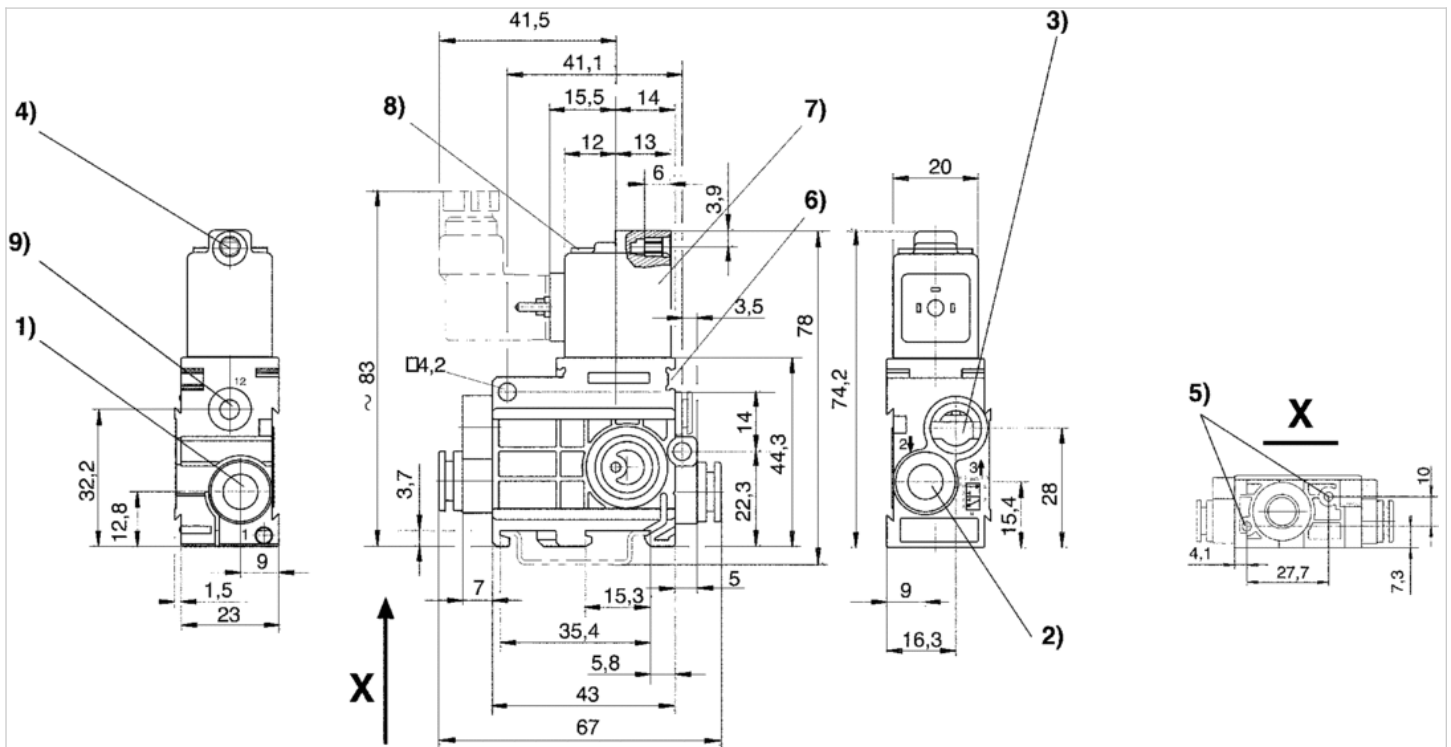
Bei einer Umgebungstemperatur bis 40 °C beträgt der max. Betriebsdruck 10 bar .
 Ausführungen mit Spannung kleiner 50 V DC besitzen keinen Schutzkontakt.
 Der Steuerdruck muss mindestens so hoch sein, wie der Betriebsdruck.

Technische Informationen

Werkstoff	
Gehäuse	Polyamid
Dichtungen	Acrylnitril-Butadien-Kautschuk, Polyurethan

Abmessungen

Abmessungen



- 1) Anschluss 1
- 2) Anschluss 2
- 3) Anschluss 3, Abluft darf nicht gedrosselt werden
- 4) Kern-Ø für M5
- 5) Sackloch 6 tief für Blehschraube 3,5
- 6) Befestigungsmöglichkeit für Namensschild
- 7) Spule um 180° drehbar
- 8) LED
- 9) Anschluss 12