

# Hydraulikzylinder



## Industrie-Hydraulikzylinder mit Montageflansch, doppelwirkend

**HDF**



Werkstoffe: Zylinderrohr: St 52.3, Kolbenstange: Stahl, hartverchromt, Dichtungen: Polyurethan  
 Temperaturbereich: -25°C bis max. +90°C  
 Betriebsdruck: 25 bar bis max. 200 bar  
 Hubgeschwindigkeit: max. 0,5 m/sek.  
 Medien: Hydrauliköle auf Mineralölbasis  
 Hinweis: Druckkraft- und Zugkraftdiagramme finden Sie auf Seite 1175.



**TIPP**

Wir fertigen Ihren Wunschhub!

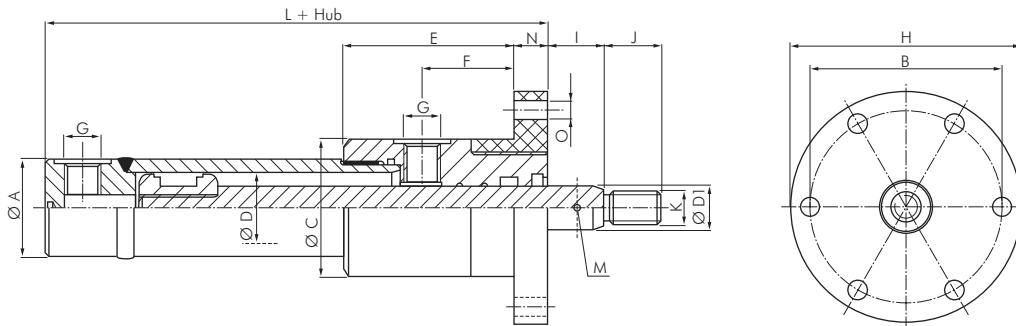
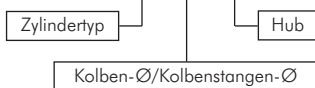
Typ

Die optimale Auslegung Ihres Hydraulikzylinders können Sie selbst bestimmen. Sie benötigen hierzu den Kolben-Ø, den Kolbenstangen-Ø und den gewünschten Hub. Hieraus ergibt sich die Artikelnummer für Ihren Zylinder.

Typ	Kolben Ø D	Stangen Ø D1	A	B	C	E	F	G	H	I	J	K	L	M	N	O
HDF 25/16-**	25	16*	35	70	49,0	61	33,0	G 1/4"	83	20	17	M 12x1,25	113	2,5	12	4x Ø 6,5
HDF 30/18-**	30	18*	40	78	54,0	64	32,0	G 1/4"	92	20	19	M 14x1,5	116	2,5	15	6x Ø 6,5
HDF 40/25-**	40	25*	50	95	60,0	83	37,0	G 1/4"	112	20	17	M 16x1,5	127	4,0	15	6x Ø 8,5
HDF 40/30-**	40	30	50	95	60,0	83	37,0	G 1/4"	112	20	17	M 16x1,5	127	4,0	15	6x Ø 8,5
HDF 50/25-**	50	25	60	110	70,0	86	36,0	G 3/8"	130	20	17	M 16x1,5	157	4,0	22	6x Ø 11
HDF 50/30-**	50	30*	60	110	70,0	86	36,0	G 3/8"	130	20	17	M 16x1,5	157	4,0	22	6x Ø 11
HDF 50/35-**	50	35	60	110	70,0	86	36,0	G 3/8"	130	20	17	M 16x1,5	157	4,0	22	6x Ø 11
HDF 63/30-**	63	30	73	125	85,0	83	29,0	G 3/8"	145	22	23	M 22x1,5	155	4,0	25	8x Ø 11
HDF 63/35-**	63	35	73	125	85,0	83	29,0	G 3/8"	145	22	23	M 22x1,5	155	4,0	25	8x Ø 11
HDF 63/40-**	63	40*	73	125	85,0	83	29,0	G 3/8"	145	22	23	M 22x1,5	155	4,0	25	8x Ø 11
HDF 63/45-**	63	45	73	125	85,0	83	29,0	G 3/8"	145	22	23	M 22x1,5	155	4,0	25	8x Ø 11
HDF 70/40-**	70	40	80	150	95,0	95	40,0	G 3/8"	172	25	29	M 28x1,5	167	5,0	25	8x Ø 13
HDF 70/50-**	70	50*	80	150	95,0	95	40,0	G 3/8"	172	25	29	M 28x1,5	167	5,0	25	8x Ø 13
HDF 70/60-**	70	60	80	150	95,0	95	40,0	G 3/8"	172	25	29	M 28x1,5	167	5,0	25	8x Ø 13
HDF 80/45-**	80	45	92	150	105,0	105	43,0	G 3/8"	172	25	36	M 35x1,5	174	5,0	25	8x Ø 13
HDF 80/50-**	80	50*	92	150	105,0	105	43,0	G 3/8"	172	25	36	M 35x1,5	174	5,0	25	8x Ø 13
HDF 80/60-**	80	60	92	150	105,0	105	43,0	G 3/8"	172	25	36	M 35x1,5	174	5,0	25	8x Ø 13
HDF 90/50-**	90	50	105	185	120,0	92	30,0	G 1/2"	215	28	46	M 45x1,5	180	5,0	38	6x Ø 17
HDF 90/60-**	90	60	105	185	120,0	92	30,0	G 1/2"	215	28	46	M 45x1,5	180	5,0	38	6x Ø 17
HDF 100/50-**	100	50	115	185	129,5	102	30,0	G 1/2"	215	28	46	M 45x1,5	180	5,0	38	6x Ø 17,5
HDF 100/60-**	100	60*	115	185	129,5	102	30,0	G 1/2"	215	28	46	M 45x1,5	180	5,0	38	6x Ø 17,5
HDF 100/70-**	100	70	115	185	129,5	102	30,0	G 1/2"	215	28	46	M 45x1,5	180	5,0	38	6x Ø 17,5
HDF 100/80-**	100	80	115	185	129,5	102	30,0	G 1/2"	215	28	46	M 45x1,5	180	5,0	38	6x Ø 17,5
HDF 120/70-**	120	70	140	230	160,0	134	41,0	G 3/4"	270	30	59	M 58x1,5	200	6,0	43	8x Ø 22
HDF 120/80-**	120	80*	140	230	160,0	134	41,0	G 3/4"	270	30	59	M 58x1,5	200	6,0	43	8x Ø 22
HDF 120/100-**	120	100	140	230	160,0	134	41,0	G 3/4"	270	30	59	M 58x1,5	200	6,0	43	8x Ø 22
HDF 130/70-**	130	70	150	245	179,0	144	46,5	G 3/4"	285	33	66	M 65x1,5	220	6,0	43	8x Ø 22
HDF 130/80-**	130	80*	150	245	179,0	144	46,5	G 3/4"	285	33	66	M 65x1,5	220	6,0	43	8x Ø 22
HDF 130/90-**	130	90	150	245	179,0	144	46,5	G 3/4"	285	33	66	M 65x1,5	220	6,0	43	8x Ø 22

\* Standardabmessung, bitte bevorzugt einsetzen, \*\* bitte gewünschten Hub eintragen

**Bestellbeispiel: HDF 63/40-500**



Zahnpumpen **HYDAC** finden Sie in unserem **Online-Shop**



Drosselrückschlag- und Nadelventile für Hydraulik ab Seite 801



Schutzkappen und Schutzstopfen auf Seite 1016



Pneumatik-, Hydraulik- & Kompressoren-Öl auf Seite 1048

Alle Angaben verstehen sich als unverbindliche Richtwerte! Für nicht schriftlich bestätigte Datenauswahl übernehmen wir keine Haftung. Druckangaben beziehen sich, soweit nicht anders angegeben, auf Flüssigkeiten der Gruppe II bei +20°C.